



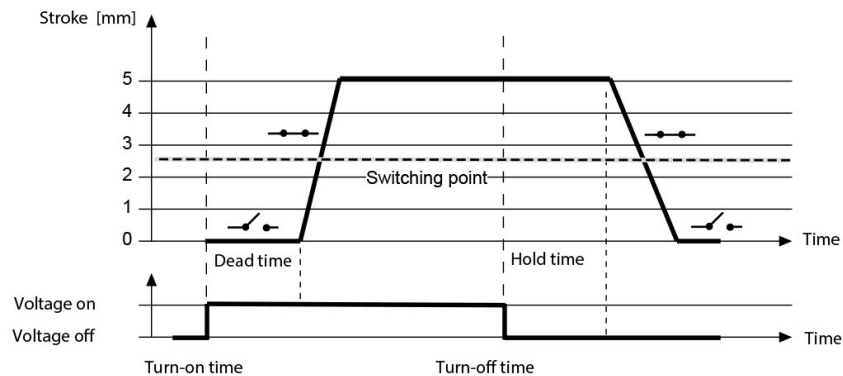
ZUBEHÖRE FÜR VORMONTIERTE HEIZKREISVERTEILER

891M Stellantrieb

ANLEITUNG

FUNKTIONSWEISE:

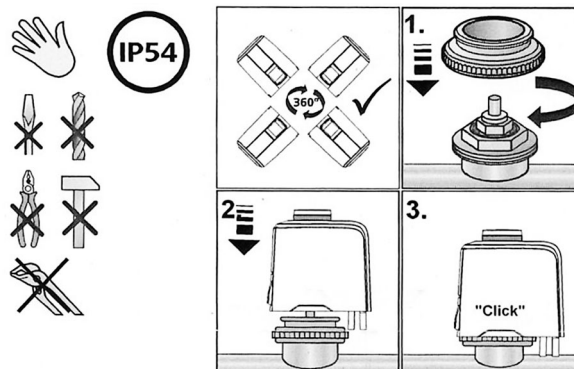
Der Mechanismus des Stellantriebs verwendet eine Expansioneinheit, die von einem PTC-Widerstand beheizt wird, und eine Druckfeder. Die Expansioneinheit wird durch Anlegen der Betriebsspannung erhitzt und bewegt den integrierten Kolben. Die durch diese Bewegung erzeugte Kraft wird auf den Kolben übertragen, wodurch das Ventil geöffnet wird. Das Funktionsdisplay zeigt an, ob das Ventil geöffnet oder geschlossen ist; dies kann auch im Dunkeln wahrgenommen werden. Das Funktionsdisplay tritt heraus, wenn das Ventil geöffnet wird.



Beim Einschalten der Betriebsspannung und nach Ablauf der Totzeit wird das Ventil durch die Stößelbewegung gleichmäßig geöffnet.

Nach Abschalten der Betriebsspannung und nach Ablauf der Haltezeit wird das Ventil durch die Schließkraft der Druckfeder gleichmäßig geschlossen. Die Betätigungskraft der Druckfeder ist auf die Betätigungskraft handelsüblicher Ventile abgestimmt und hält die NO-Ventile im spannungslosen Zustand geschlossen.

INSTALLATION:



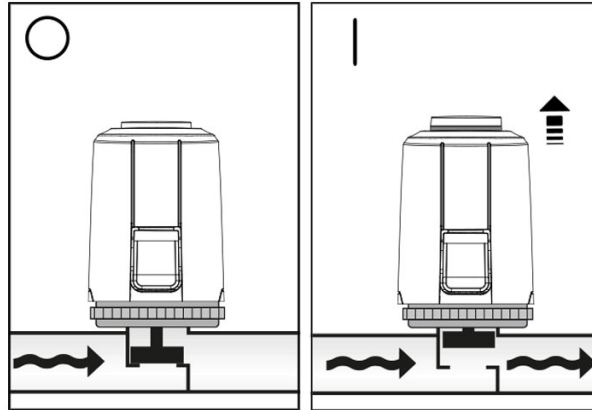
ANZEIGEFUNKTION:

Die Funktionsanzeige ist direkt sichtbar und zeigt an, ob das Ventil geöffnet oder geschlossen ist; dies kann auch im Dunkeln ertastet werden.

Normalerweise geschlossen (NC): Die Funktionsanzeige wird ausgelöst, wenn das Ventil öffnet.

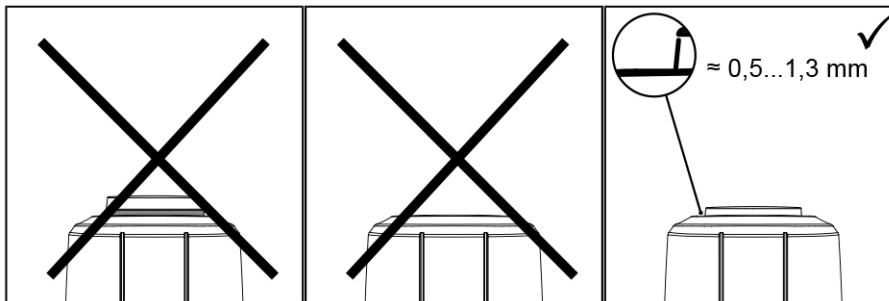


ZUBEHÖRE FÜR VORMONTIERTE HEIZKREISVERTEILER



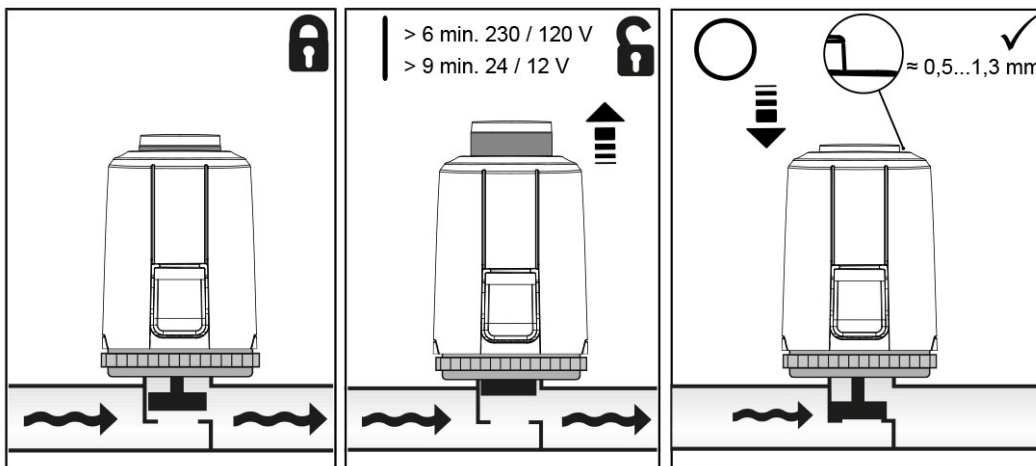
ANPASSUNGSPRÜFUNG:

Die Anpassung des Stellantriebs an das Ventil nach der Montage wird über das Funktionsdisplay angezeigt. Zu diesem Zweck muss der Kolben des Stellantriebs bis zum Schließpunkt des Ventils sinken. Bei einem Stellantrieb mit First-Open-Funktion muss die erste Öffnung freigeschaltet werden. Die Einstellung ist anhand der Position des Funktionsdisplays sichtbar.



FIRST OPEN FUNKTION:

Beim Kauf ermöglicht die Funktion "First Open" dem Stellantrieb, das NA-Ventil ohne Stromversorgung offen zu halten. Die Ausgangsposition des Funktionsanzeigers des Stellantriebs beim Kauf beträgt etwa 3 mm. Dies ermöglicht den Betrieb der Heizung während der Bauphase, auch wenn die elektrische Verkabelung des Raum-zu-Raum-Temperaturregelungssystems noch nicht abgeschlossen ist. Während der anschließenden Inbetriebnahme wird die Anwendung der Betriebsspannung (> 6 min. bei 230/120 V und > 9 min. bei 24/12 V) die First-Open-Funktion automatisch freischalten, und der Stellantrieb ist vollständig betriebsbereit.



ELEKTRISCHER ANSCHLUSS:

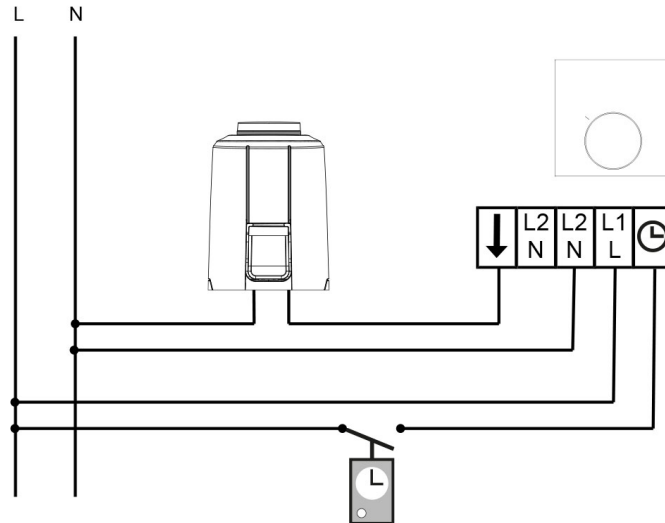
Für die Installation des Systems werden die folgenden Mantelleitungen empfohlen: NYM 1,5 mm²

Die Elektroinstallation darf nur von autorisiertem Fachpersonal nach den geltenden nationalen Vorschriften durchgeführt werden.

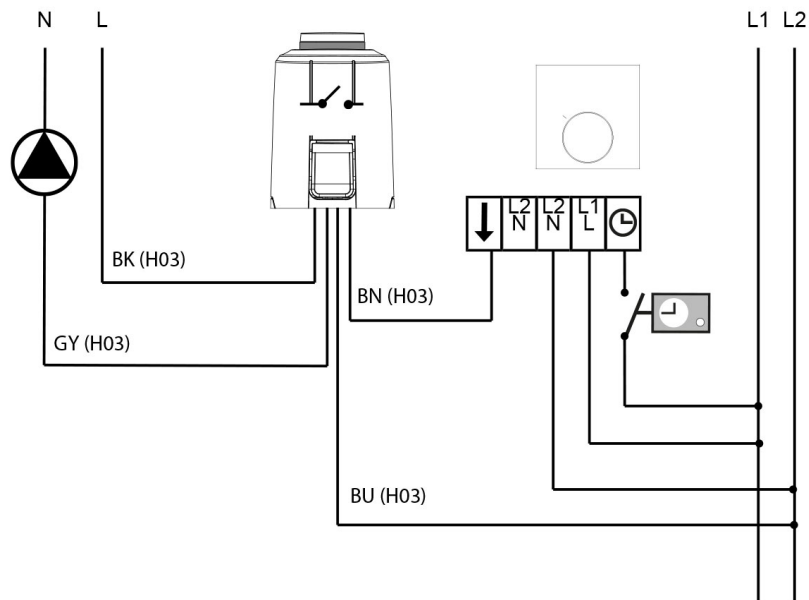
Zweiadriger Stellantrieb:



ZUBEHÖRE FÜR VORMONTIERTE HEIZKREISVERTEILER



Vieradriger Stellantrieb:



Drahtfarben:
BK: Schwarz
GY: Grau
BN: Braun
BU: Blau

AUSBAU:

