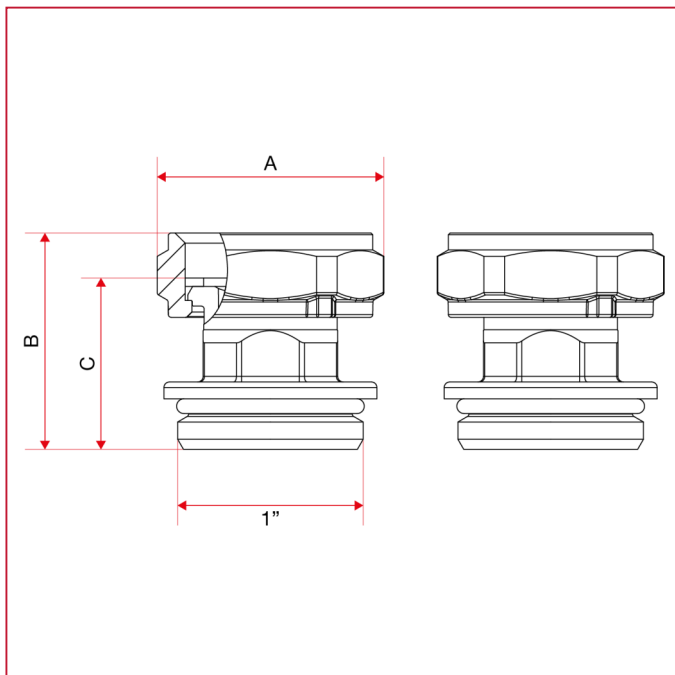




KIT D'UNITÉ DE RÉGULATION

894K Couple de manchons avec siège plat

DIMENSIONS



	1"
A	40,5
B	38,5
C	30,5
Kg/cm ² bar	10
LBS - psi	145