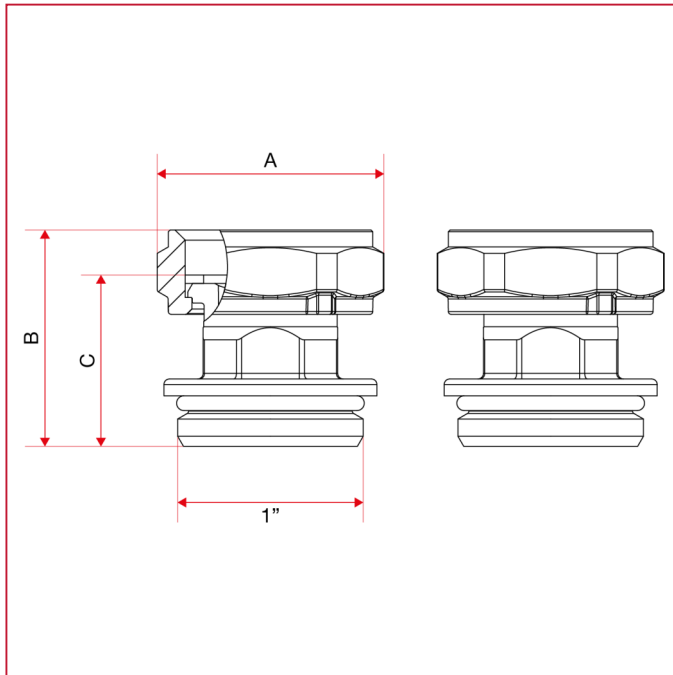




## GRUPPO DI REGOLAZIONE A PUNTO FISSO

### 894K Coppia di bocchettoni a sede piana

#### INGOMBRI



	1"
A	40,5
B	38,5
C	30,5
Kg/cm <sup>2</sup> bar	10
LBS - psi	145