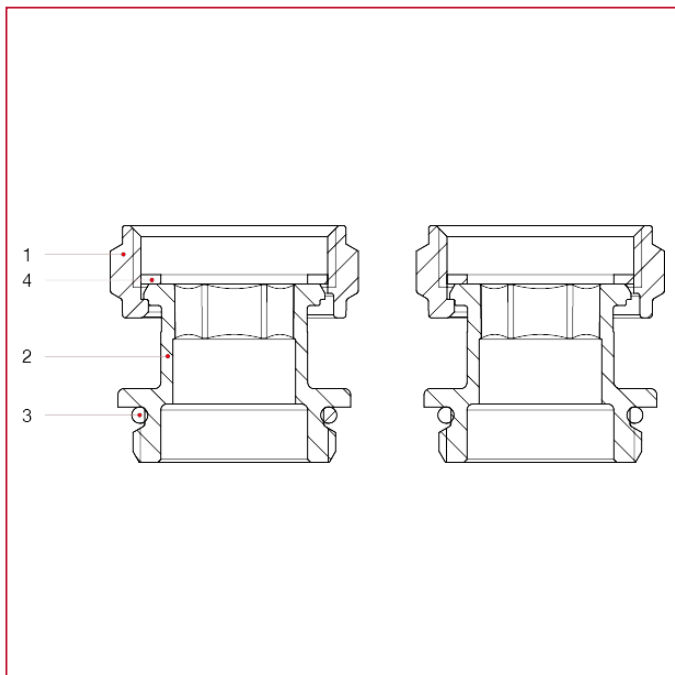




GRUPPO DI REGOLAZIONE A PUNTO FISSO

894K Coppia di bocchettoni a sede piana

MATERIALI



POS.	DESCRIZIONE	N.	MATERIALE
1	Dado	2	Ottone nichelato CW617N
2	Codolo	2	Ottone nichelato CW617N
3	O-ring	2	EPDM
4	Guarnizione	2	FASIT OMNIA