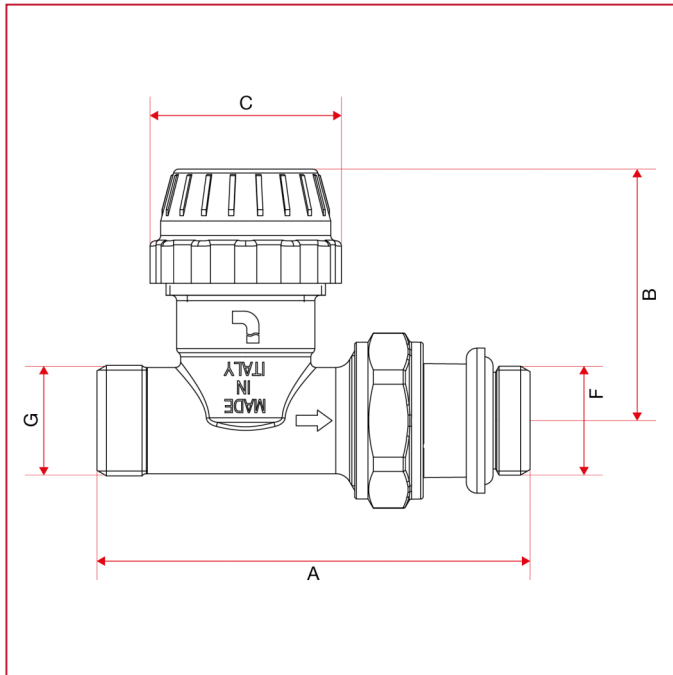




## 温控阀和锁闭阀

### 895C 带帽盖外牙螺纹直型温控阀

#### 总尺寸



	3/8"	1/2"
DN	10	15
A	75,5	81,5
B	47,3	47,3
C	36	36
F	3/8"	1/2"
G	1/2"	1/2"
Kg/cm <sup>2</sup> bar	10	10
LBS - psi	145	145