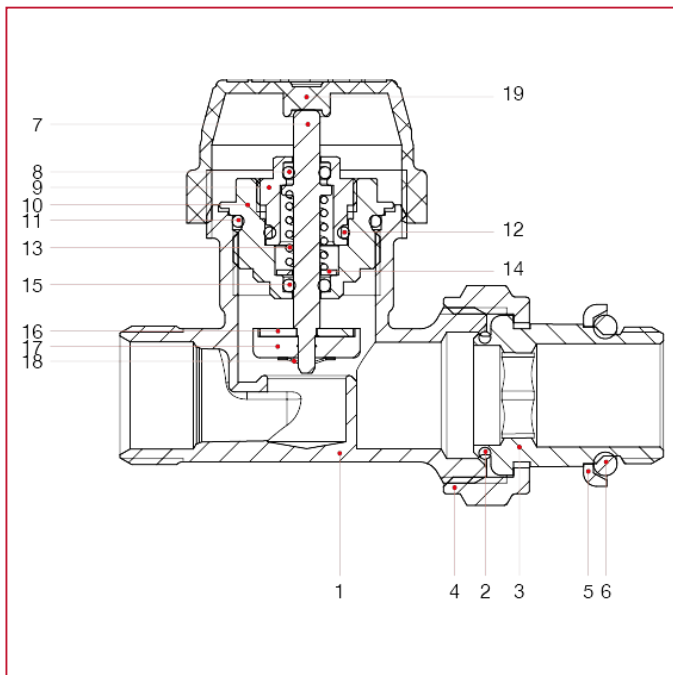




THERMOSTATVENTILE UND RÜCKLAUFVERSCHRAUBUNG

895C Gerades Thermostatventil mit Kappe, Außengewindeanschluss

WERKSTOFFE



POS.	BESCHREIBUNG	N.	MATERIAL
1	Gehäuse	1	Vernickeltes Messing CW617N
2	Dichtung	1	NBR
3	Verschraubung	1	Vernickeltes Messing CW617N
4	Mutter	1	Vernickeltes Messing CW617N
5	Ring	1	Verzinkter Stahl Fe
6	Dichtung	1	NBR
7	Spindel	1	Messing CW614N
8	Dichtung	1	EPDM
9	Ring	1	Messing CW614N
10	Gehäuse	1	Messing CW614N
11	Dichtung	1	EPDM
12	Dichtung	1	EPDM
13	Feder	1	Edelstahl AISI 302
14	Unterlegscheibe	1	Edelstahl AISI 304
15	Dichtung	1	EPDM
16	Unterlegscheibe	1	Edelstahl AISI 304
17	Dichtung	1	EPDM
18	Seegerring	1	Edelstahl AISI 304
19	Kappe	1	ABS