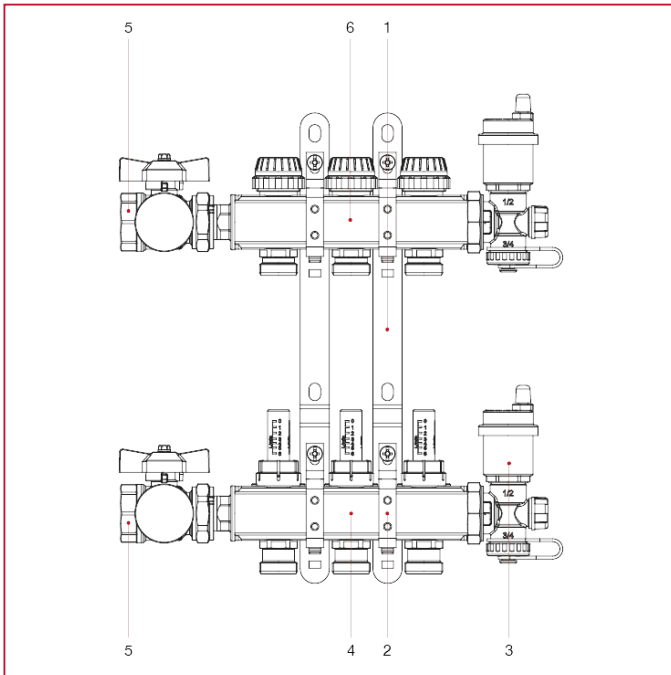




COLLECTEURS PRÉMONTÉS EN LAITON

905C Collecteur pré-monté complet, avec débitmètres

MATÉRIAUX



POS.	DESCRIPTION	N.	MATÉRIAU
1	Étrier en acier monté	2	Acier P11
2	Collier monté	4	Acier P11
3	Groupe de vidange et de purge automatique	2	Laiton nickelé CW617N
4	Collecteur simple avec débitmètres	1	Laiton CW603N M-S
5	Kit vannes IDEAL pour collecteurs	1	Laiton nickelé CW617N
6	Collecteur simple avec vanne d'arrêt	1	Laiton CW603N M-S