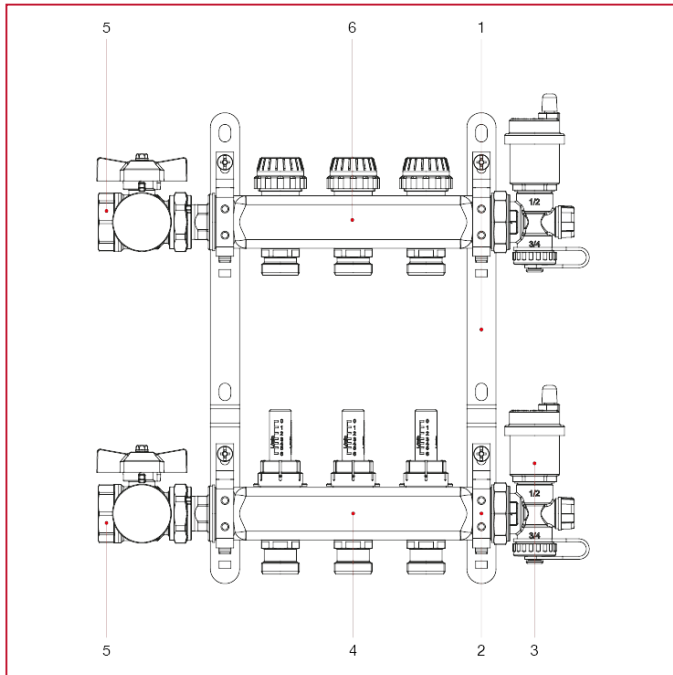




VORMONTIERTE HEIZKREISVERTEILER AUS EDELSTAHL

907C Vollständiger vormontierter Verteiler mit Durchflussmessern

WERKSTOFFE



NUM.	BESCHREIBUNG	Qt	MATERIALIEN
1	Montierte Stahlhalterung	2	Stahl P11
2	Montierte Schelle	4	Stahl P11
3	Automatikentlüfter	2	Vernickeltes Messing CW617N
4	Einzelverteiler Edelstahl mit Durchflussmessern	1	Edelstahl AISI 304L
5	Ventilesatz IDEAL für Verteiler	1	Vernickeltes Messing CW617N
6	Einzelverteiler aus Edelstahl mit Absperrventilen	1	Edelstahl AISI 304L