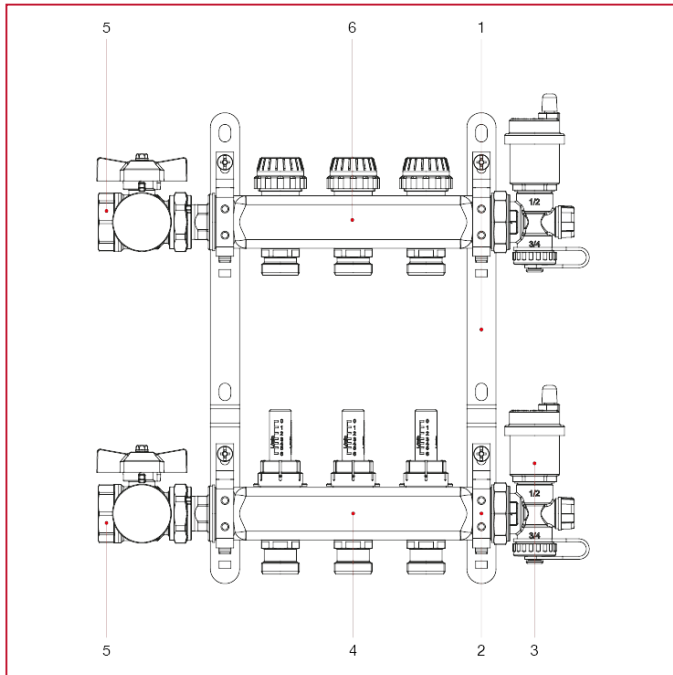




COLLECTEURS PRÉMONTÉS EN ACIER INOXYDABLE

907C Collecteur pré-monté complet, avec débitmètres

MATÉRIAUX



POS.	DESCRIPTION	Q.té	MATÉRIAU
1	Étrier en acier monté	2	Acier P11
2	Collier monté	4	Acier P11
3	Groupe de vidange et de purge automatique	2	Laiton nickelé CW617N
4	Collecteur simple en acier inox avec débitmètres	1	Acier inox AISI 304L
5	Kit vannes IDEAL pour collecteurs	1	Laiton nickelé CW617N
6	Collecteur simple en acier inox avec vannes d'arrêt	1	Acier inox AISI 304L