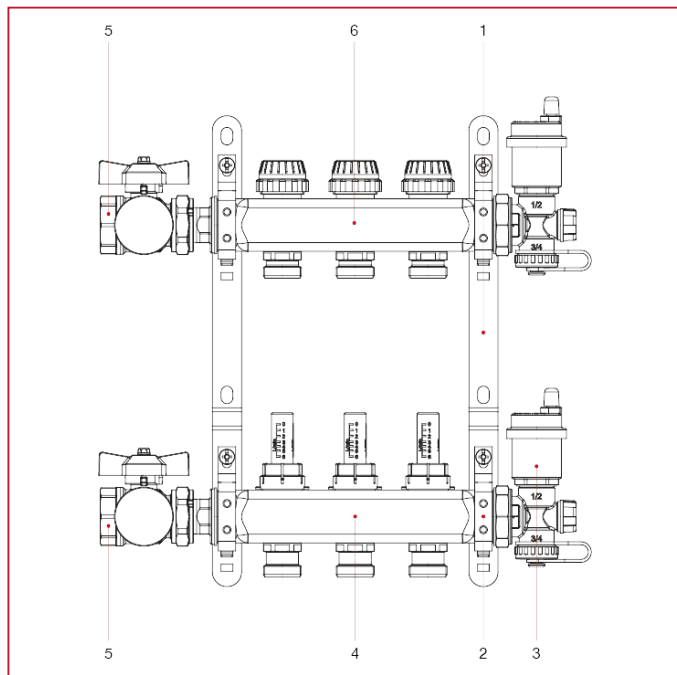




## COLLETTORI PREMONTATI IN ACCIAIO INOX

### 907C Collettore premontato completo con flussimetri

#### MATERIALI



POS.	DESCRIZIONE	N.	MATERIALE
1	Staffa in acciaio montata	2	Acciaio P11
2	Collare montato	4	Acciaio P11
3	Gruppo di scarico e sfiato automatico	2	Ottone nichelato CW617N
4	Collettore singolo acciaio inox con flussimetri	1	Acciaio inox AISI 304L
5	Kit valvole IDEAL per collettori	1	Ottone nichelato CW617N
6	Collettore singolo in acciaio inox con valvole di intercettazione	1	Acciaio inox AISI 304L