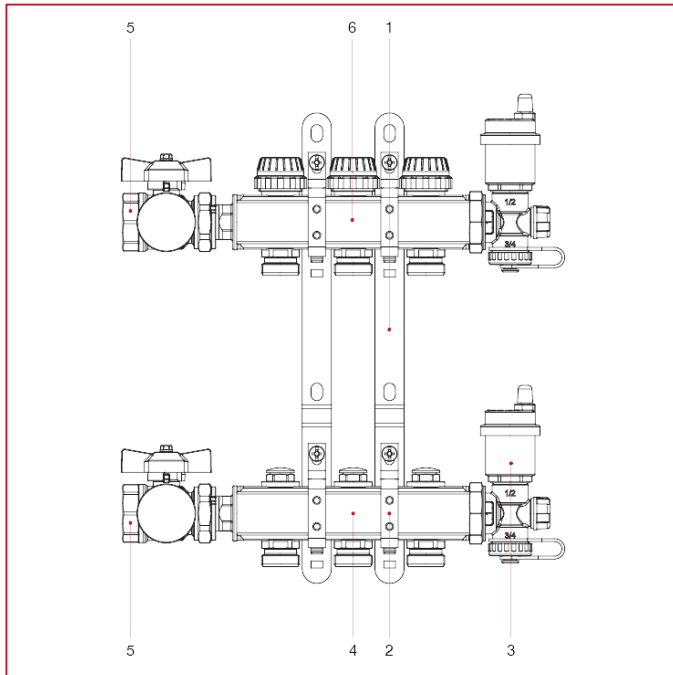




# VORMONTIERTE HEIZKREISVERTEILER AUS MESSING

## 910C Vollständiger vormontierter Verteiler mit Rücklaufverschraubungen

### WERKSTOFFE



NUM.	BESCHREIBUNG	Qt	MATERIALIEN
1	Montierte Stahlhalterung	2	Stahl P11
2	Montierte Schelle	4	Stahl P11
3	Automatikentlüfter	2	Vernickeltes Messing CW617N
4	Einzelverteiler mit Rücklaufverschraubungen	1	Messing CW603N M-S
5	Ventilesatz IDEAL für Verteiler	1	Vernickeltes Messing CW617N
6	Einzelverteiler mit Absperrventilen	1	Messing CW603N M-S