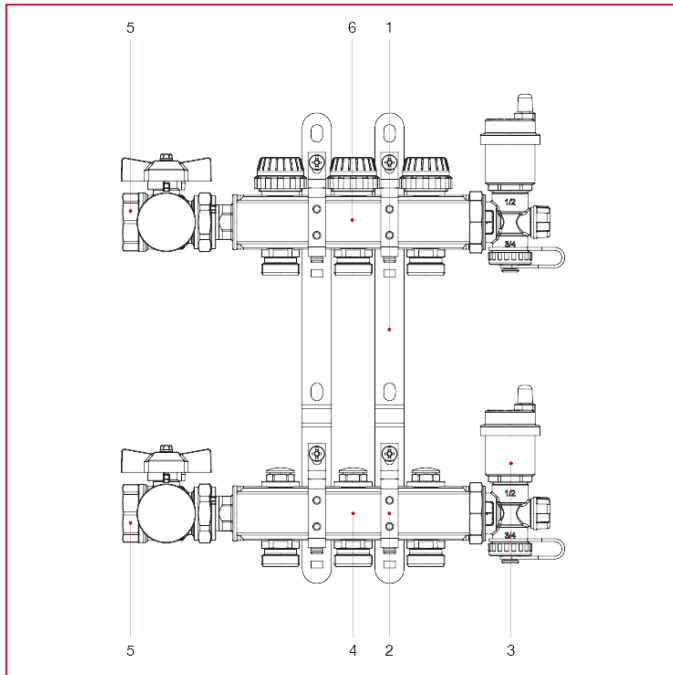




COLECTORES PREMONTADOS LATÓN NIQUELADO

910C Colector premontado completo, con detentores

MATERIALES



POS.	DESCRIPCIÓN	N.	MATERIAL
1	Brida de acero montada	2	Acero P11
2	Collarín montado	4	Acero P11
3	Grupo de descarga y purga automática	2	Latón niquelado CW617N
4	Colector simple con reductores	1	Latón CW603N M-S
5	Kit válvulas IDEAL para colectores	1	Latón niquelado CW617N
6	Colector simple con válvulas de interceptación	1	Latón CW603N M-S