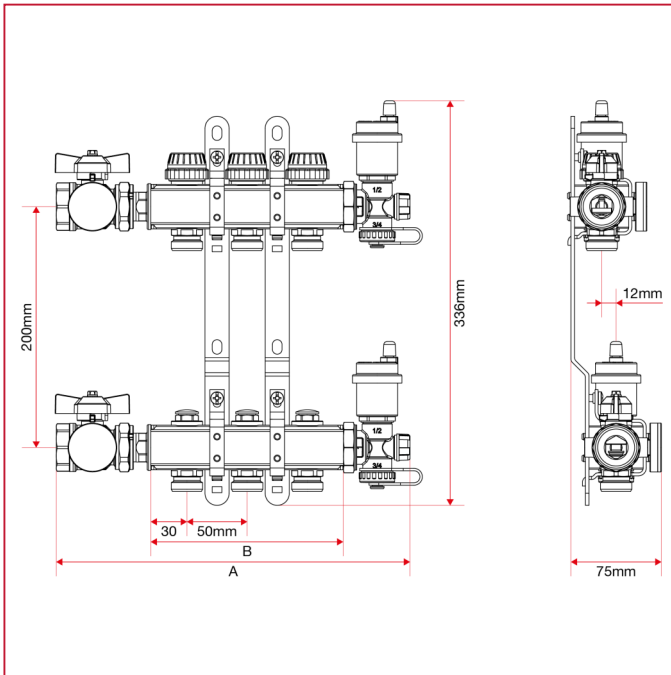




# COLECTORES PREMONTADOS LATÓN NIQUELADO

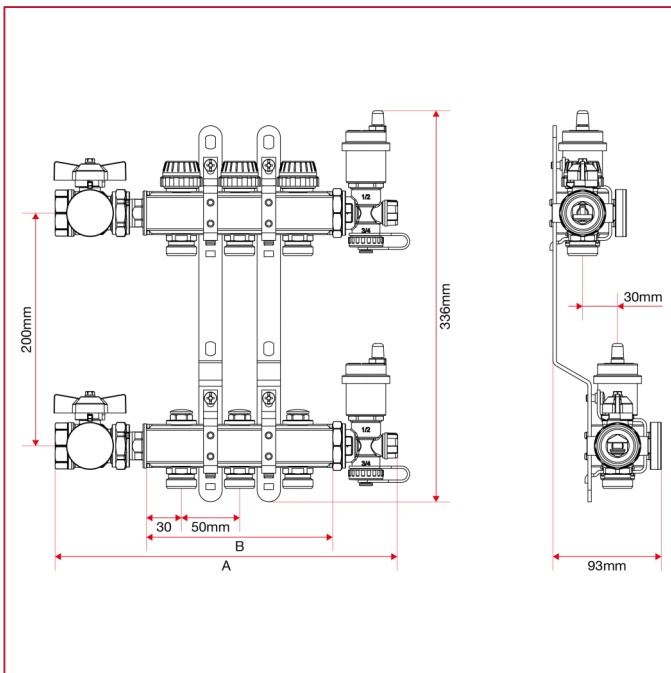
## 910C Colector premontado completo, con detentores

### Dimensiones totales art.910C



	1"x3/4"x 2	1"x3/4"x 3	1"x3/4"x 4	1"x3/4"x 5	1"x3/4"x 6	1"x3/4"x 7	1"x3/4"x 8	1"x3/4"x 9	1"x3/4"x 10	1"x3/4"x 11	1"x3/4"x 12	1"x3/4"x 13
<b>A</b>	244	294	344	394	444	494	544	594	644	694	744	794
<b>B</b>	110	160	210	260	310	360	410	460	510	560	610	660
<b>Kg/cm<sup>2</sup> bar</b>	10	10	10	10	10	10	10	10	10	10	10	10
<b>LBS - psi</b>	145	145	145	145	145	145	145	145	145	145	145	145

### Dimensiones totales art.91080C



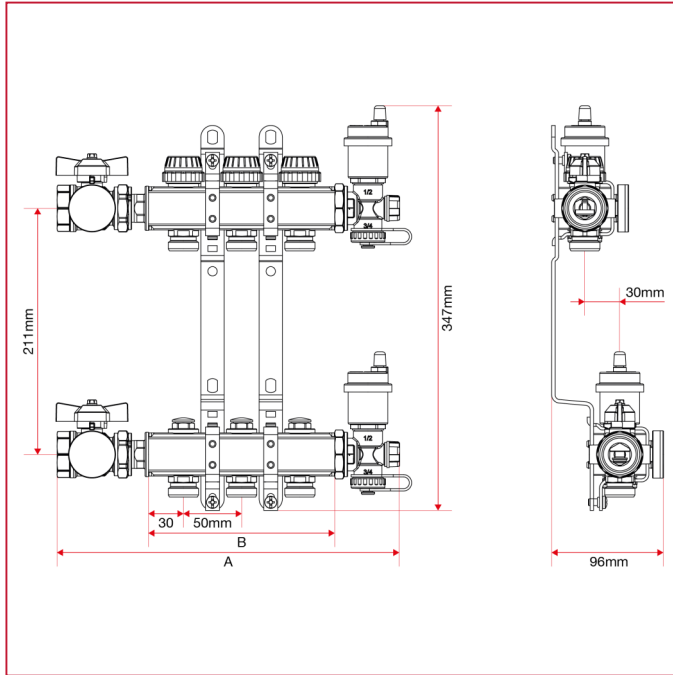


# COLECTORES PREMONTADOS LATÓN NIQUELADO

## 91080C

	1"x3/4"x 2	1"x3/4"x 3	1"x3/4"x 4	1"x3/4"x 5	1"x3/4"x 6	1"x3/4"x 7	1"x3/4"x 8	1"x3/4"x 9	1"x3/4"x 10	1"x3/4"x 11	1"x3/4"x 12	1"x3/4"x 13
<b>A</b>	244	294	344	394	444	494	544	594	644	694	744	794
<b>B</b>	110	160	210	260	310	360	410	460	510	560	610	660
<b>Kg/cm2 bar</b>	10	10	10	10	10	10	10	10	10	10	10	10
<b>LBS - psi</b>	145	145	145	145	145	145	145	145	145	145	145	145

## Dimensiones totales art.91090C



## 91090C

	1"x3/4"x 2	1"x3/4"x 3	1"x3/4"x 4	1"x3/4"x 5	1"x3/4"x 6	1"x3/4"x 7	1"x3/4"x 8	1"x3/4"x 9	1"x3/4"x 10	1"x3/4"x 11	1"x3/4"x 12	1"x3/4"x 13
<b>A</b>	244	294	344	394	444	494	544	594	644	694	744	794
<b>B</b>	110	160	210	260	310	360	410	460	510	560	610	660
<b>Kg/cm2 bar</b>	10	10	10	10	10	10	10	10	10	10	10	10
<b>LBS - psi</b>	145	145	145	145	145	145	145	145	145	145	145	145