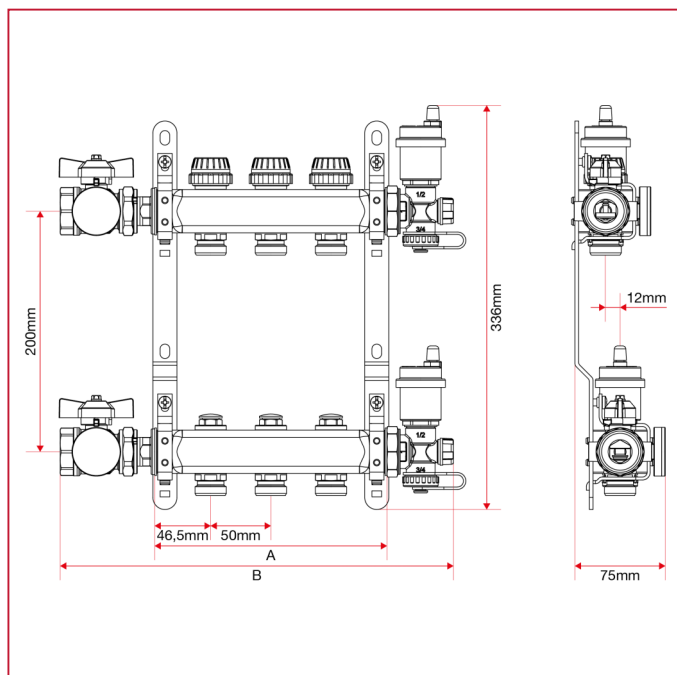




COLLETTORI PREMONTATI IN ACCIAIO INOX

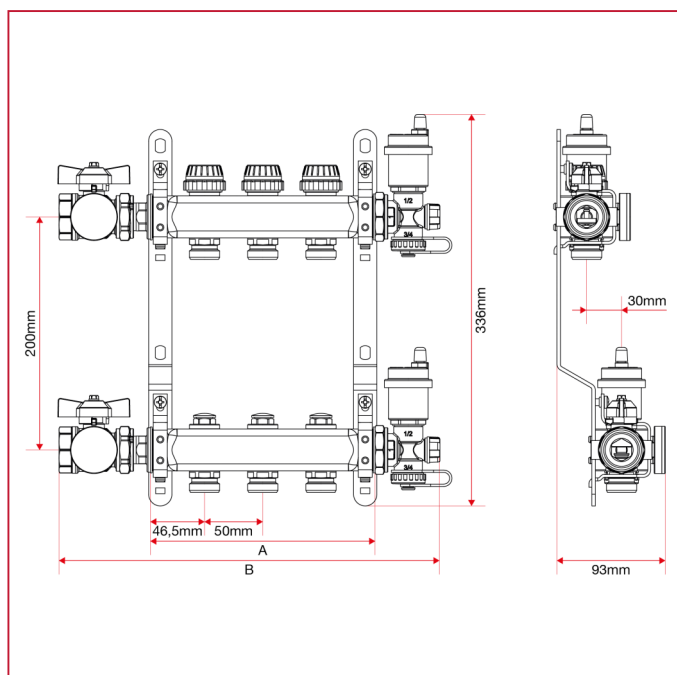
912C Collettore premontato completo con detentori

INGOMBRI art.912C



	1"x3/4"x 2	1"x3/4"x 3	1"x3/4"x 4	1"x3/4"x 5	1"x3/4"x 6	1"x3/4"x 7	1"x3/4"x 8	1"x3/4"x 9	1"x3/4"x 10	1"x3/4"x 11	1"x3/4"x 12	1"x3/4"x 13
A	143	193	243	293	343	393	443	493	543	593	643	693
B	277	327	377	427	477	527	577	627	677	727	777	827
Kg/cm2 bar	10	10	10	10	10	10	10	10	10	10	10	10
LBS - psi	145	145	145	145	145	145	145	145	145	145	145	145

INGOMBRI art.91280C



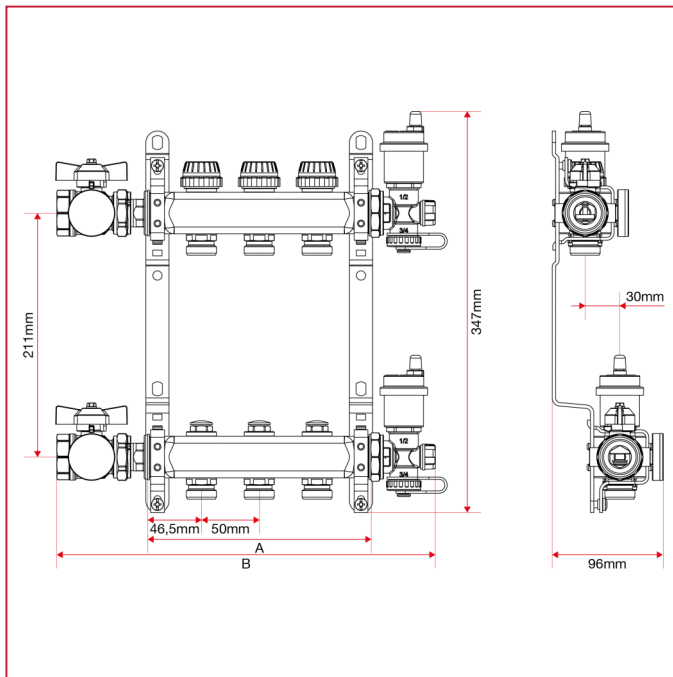


COLLETTORI PREMONTATI IN ACCIAIO INOX

91280C

	1"x3/4"x 2	1"x3/4"x 3	1"x3/4"x 4	1"x3/4"x 5	1"x3/4"x 6	1"x3/4"x 7	1"x3/4"x 8	1"x3/4"x 9	1"x3/4"x 10	1"x3/4"x 11	1"x3/4"x 12	1"x3/4"x 13
A	143	193	243	293	343	393	443	493	543	593	643	693
B	277	327	377	427	477	527	577	627	677	727	777	827
Kg/cm2 bar	10	10	10	10	10	10	10	10	10	10	10	10
LBS - psi	145	145	145	145	145	145	145	145	145	145	145	145

INGOMBRI art.91290C



91290C

	1"x3/4"x 2	1"x3/4"x 3	1"x3/4"x 4	1"x3/4"x 5	1"x3/4"x 6	1"x3/4"x 7	1"x3/4"x 8	1"x3/4"x 9	1"x3/4"x 10	1"x3/4"x 11	1"x3/4"x 12	1"x3/4"x 13
A	143	193	243	293	343	393	443	493	543	593	643	693
B	277	327	377	427	477	527	577	627	677	727	777	827
Kg/cm2 bar	10	10	10	10	10	10	10	10	10	10	10	10
LBS - psi	145	145	145	145	145	145	145	145	145	145	145	145