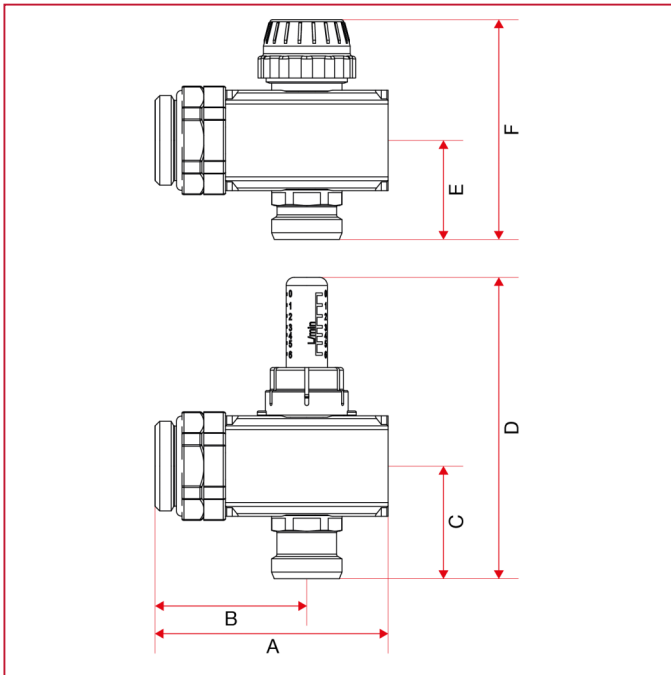




# ZUBEHÖRE FÜR VORMONTIERTE HEIZKREISVERTEILER

## 915CK Verlängerungs-Set für Verteiler

### GESAMTABMESSUNGEN



|                        | 1"X3/4"X<br>1" |
|------------------------|----------------|
| A                      | 86             |
| B                      | 56             |
| C                      | 41,5           |
| D                      | 111            |
| E                      | 36,5           |
| F                      | 81             |
| Kg/cm <sup>2</sup> bar | 6              |
| LBS - psi              | 87             |