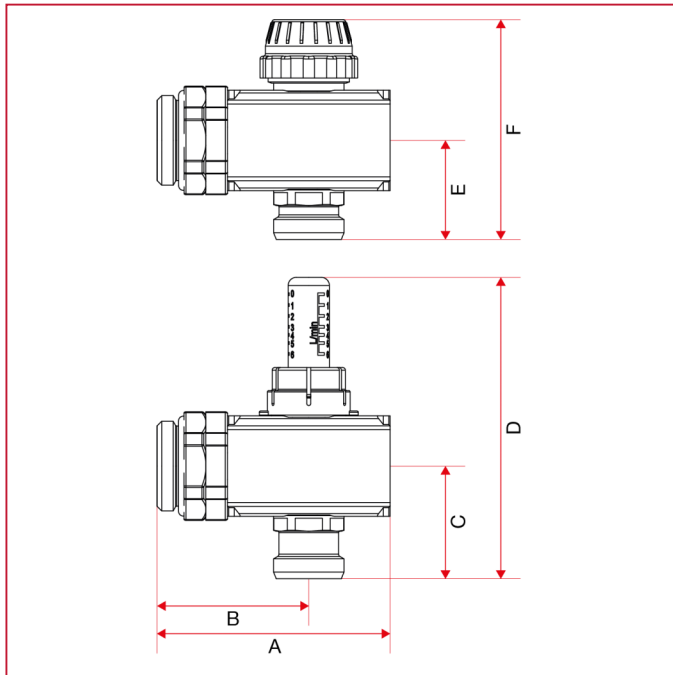




分水器配件

915CK 分水器扩展套件

总尺寸



| | 1"X3/4"X 1" |
|------------|----------------|
| A | 86 |
| B | 56 |
| C | 41,5 |
| D | 111 |
| E | 36,5 |
| F | 81 |
| Kg/cm2 bar | 6 |
| LBS - psi | 87 |