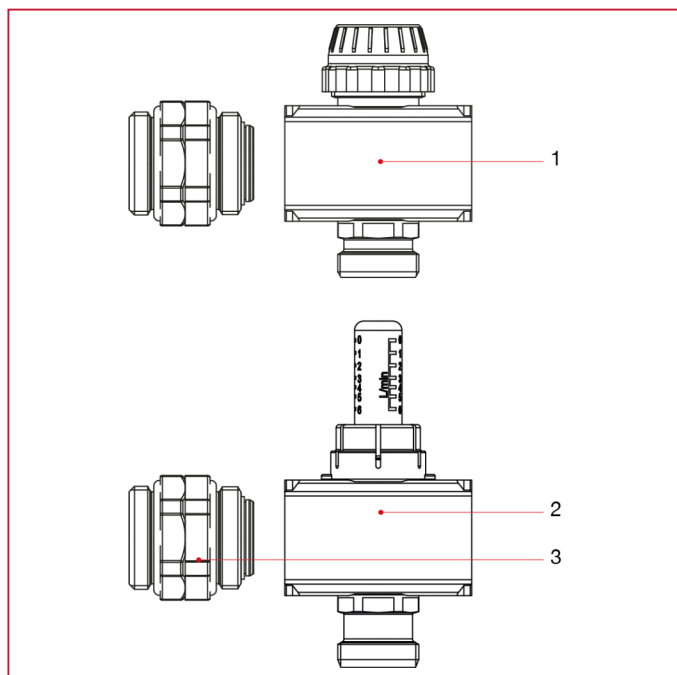




ACCESSOIRES POUR COLLECTEURS

915CK Kit d'extension pour collecteurs

MATÉRIAUX



POS.	DESCRIPTION	N.	MATÉRIAU
1	Collecteur simple avec vanne d'arrêt	1	Laiton nickelé CW603N M-S
2	Collecteur simple avec débitmètre	1	Laiton nickelé CW603N M-S
3	Mamelon rotatif	2	Laiton nickelé CW617N