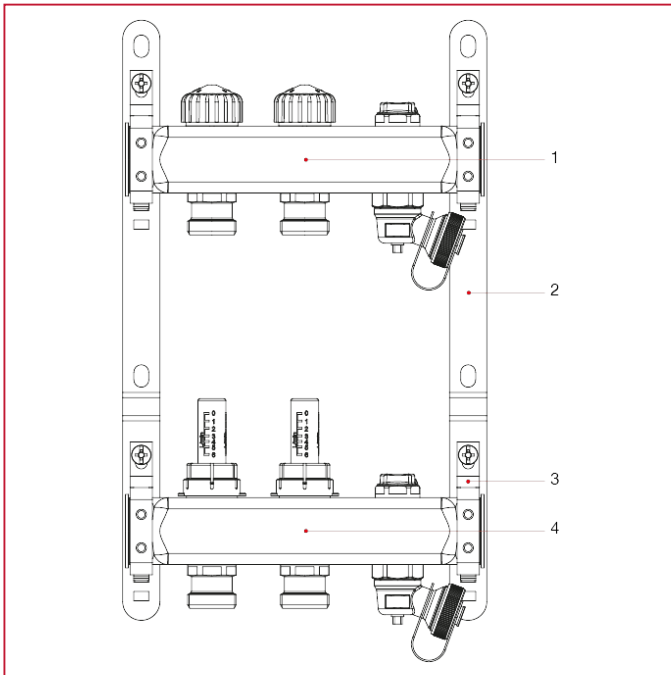




VORMONTIERTE HEIZKREISVERTEILER AUS EDELSTAHL

917CDEB Heizkreisverteiler aus Edelstahl mit automatischer Durchflussregelung, Entleerung und Entlüftung

WERKSTOFFE



POS.	BESCHREIBUNG	N.	MATERIAL
1	Einzelverteiler aus Edelstahl mit Regulierventil	1	Edelstahl AISI 304L
2	Montierte Stahlhalterung	2	Stahl P11
3	Montierte Schelle	4	Stahl P11
4	Einzelverteiler aus Edelstahl mit Durchflussmessern	1	Edelstahl AISI 304L