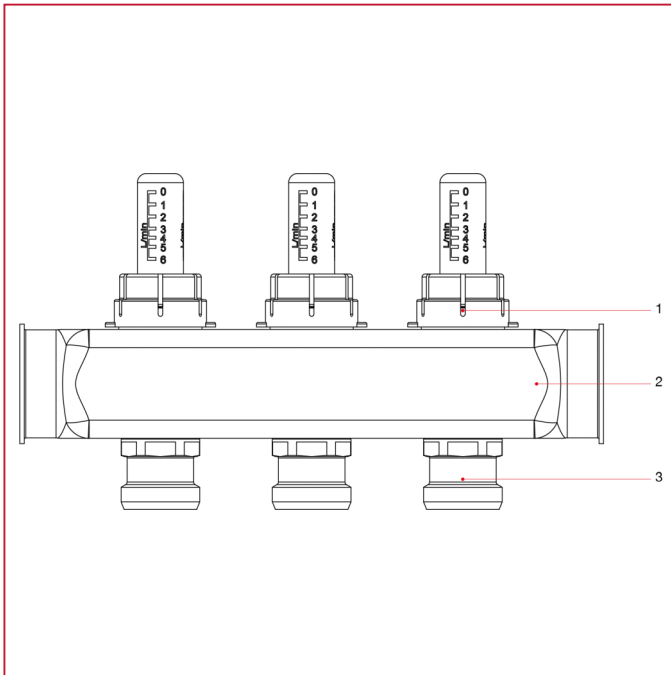




VORMONTIERTE HEIZKREISVERTEILER AUS EDELSTAHL

932 Einzelverteiler mit Durchflussmessern

WERKSTOFFE



POS.	BESCHREIBUNG	N.	MATERIAL
1	Durchflussmesser	2-13	Messing CW614N
2	Verteiler aus rostfreiem Stahl	1	Edelstahl AISI 304 L
3	Zwischenstück für Durchflussmesser	2-13	Vernickeltes Messing CW614N