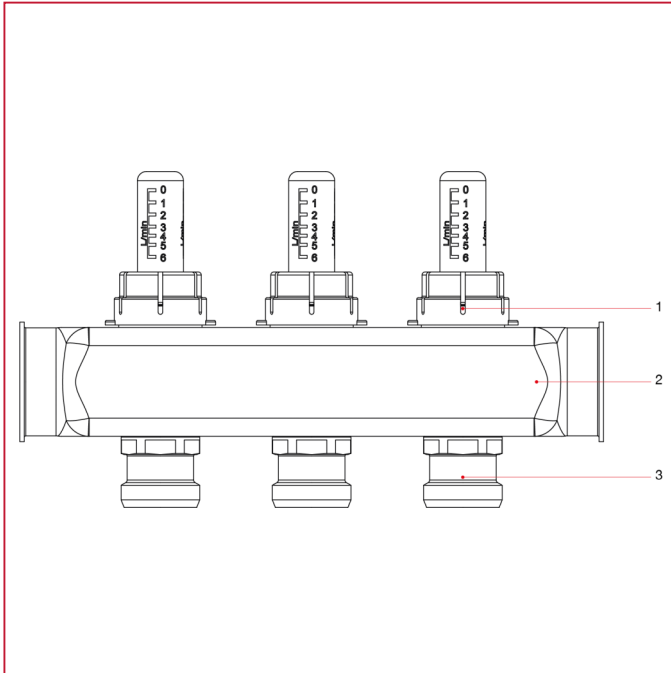




COLECTORES PREMONTADOS EN ACERO INOXIDABLE

932 Colector individual con caudalímetros

MATERIALES



POS.	DESCRIPCIÓN	N.	MATERIAL
1	Medidor de flujo	2-13	Latón CW614N
2	Colector de acero inoxidable	1	Acero inoxidable AISI 304 L
3	Racor intermedio para medidor de flujo	2-13	Latón niquelado CW614N