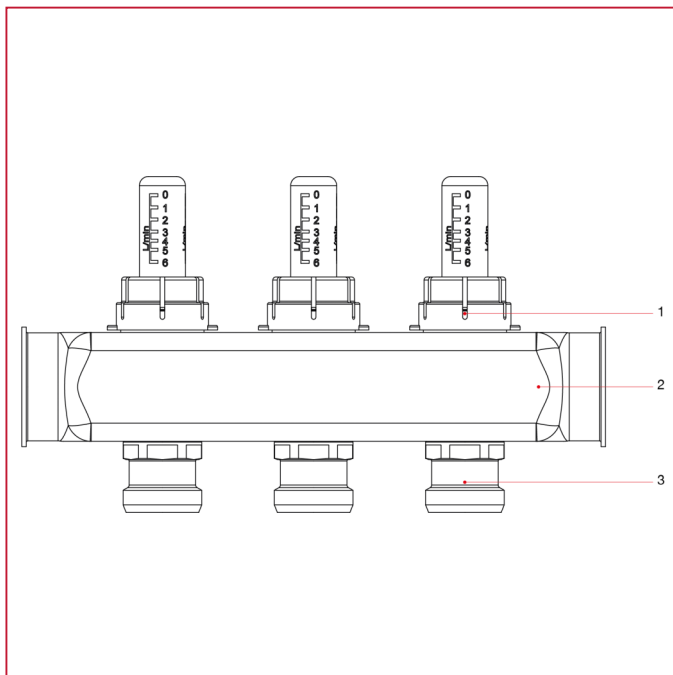




## COLLETTORI PREMONTATI IN ACCIAIO INOX

### 932 Collettore singolo con flussimetri

#### MATERIALI



POS.	DESCRIZIONE	N.	MATERIALE
1	Flussimetro	2-13	Ottone CW614N
2	Collettore in acciaio inox	1	Acciaio inox AISI 304 L
3	Raccordo intermedio per flussimetro	2-13	Ottone nichelato CW614N