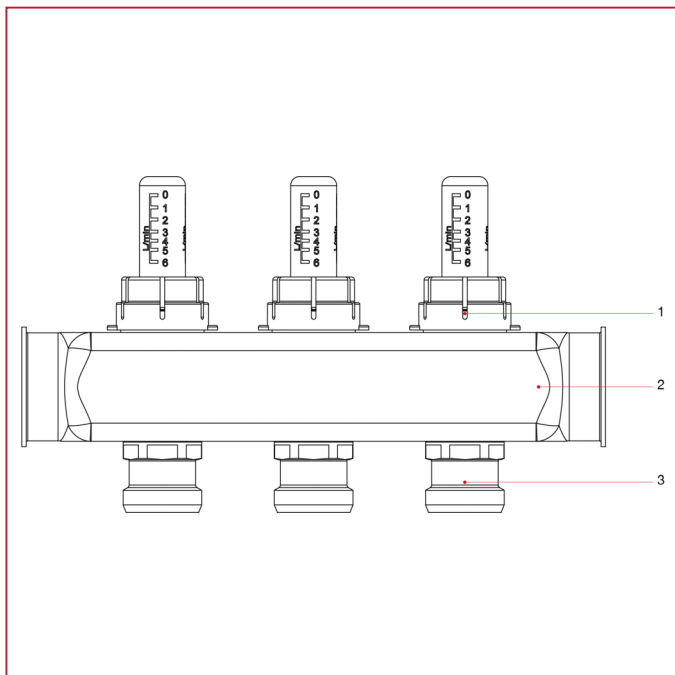




УКОМПЛЕКТОВАННЫЙ КОЛЛЕКТОРЫ, Н/Ж СТАЛЬ

932 Коллектор с расходомерами

МАТЕРИАЛЫ



N.	ОПИСАНИЕ	КО Л.	МАТЕРИАЛ
1	Расходомер	2-13	Латунь CW614N
2	Коллектор из нержавеющей стали	1	Нержавеющая сталь AISI 304 L
3	Промежуточный фитинг для расходомера	2-13	Никелированная латунь CW614N