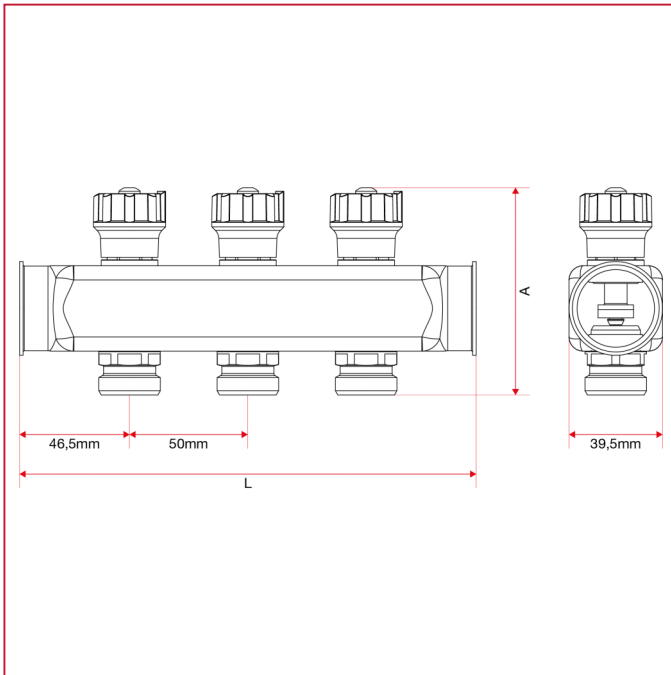




预组装式不锈钢分水器

937M 带关闭阀带手柄的分水器杆

总尺寸



	1"x3/4"x2	1"x3/4"x3	1"x3/4"x4	1"x3/4"x5	1"x3/4"x6	1"x3/4"x7	1"x3/4"x8
A	87,4	87,4	87,4	87,4	87,4	87,4	87,4
L	143	193	243	293	343	393	443
Kg/cm ² bar	10	10	10	10	10	10	10
LBS - psi	145	145	145	145	145	145	145