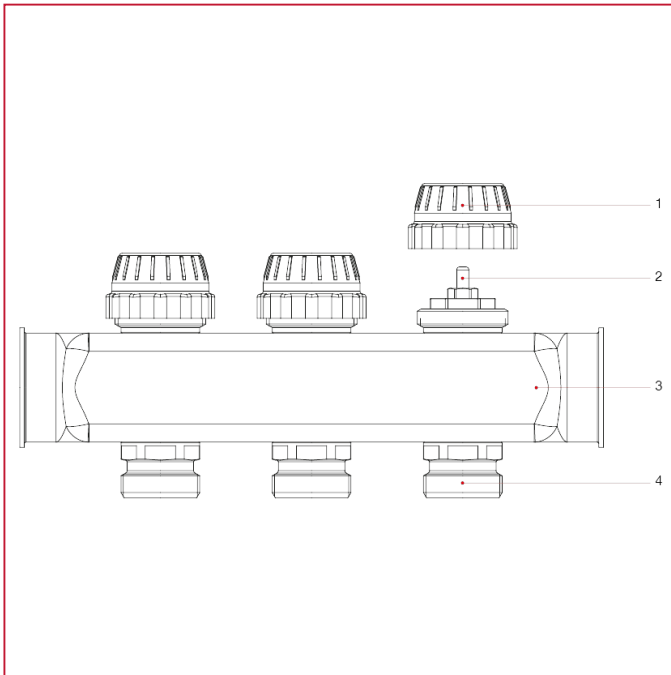




VORMONTIERTE HEIZKREISVERTEILER AUS EDELSTAHL

942 Einzelverteiler mit Absperrventil mit Kappe

WERKSTOFFE



NUM.	BESCHREIBUNG	Qt	MATERIALIEN
1	Kappe	2-13	ABS
2	Oberteil	2-13	Messing CW614N
3	Verteiler aus rostfreiem Stahl	1	Edelstahl AISI 304L
4	Verschraubung AG--AG	2-13	Vernickeltes Messing CW614N