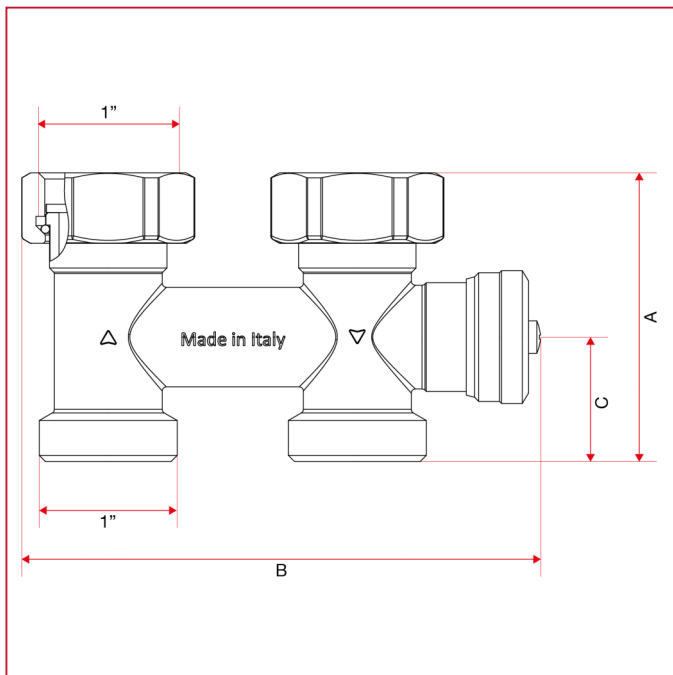




GRUPO HIDRÁULICO A PUNTO FIJO

949BY By-pass para circuito primario

Dimensiones totales



	1"
A	69,6
B	125
C	30
Kg/cm ² bar	6
LBS - psi	87