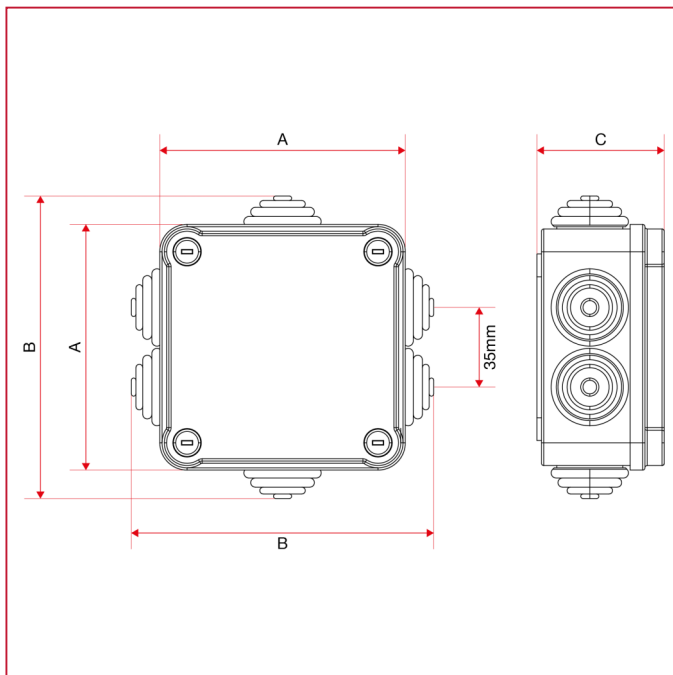




GRUPPO DI REGOLAZIONE A PUNTO FISSO

949CEF Scheda elettrica per collegamento pompa

INGOMBRI



| | |
|---|-----|
| A | 108 |
| B | 133 |
| C | 56 |