

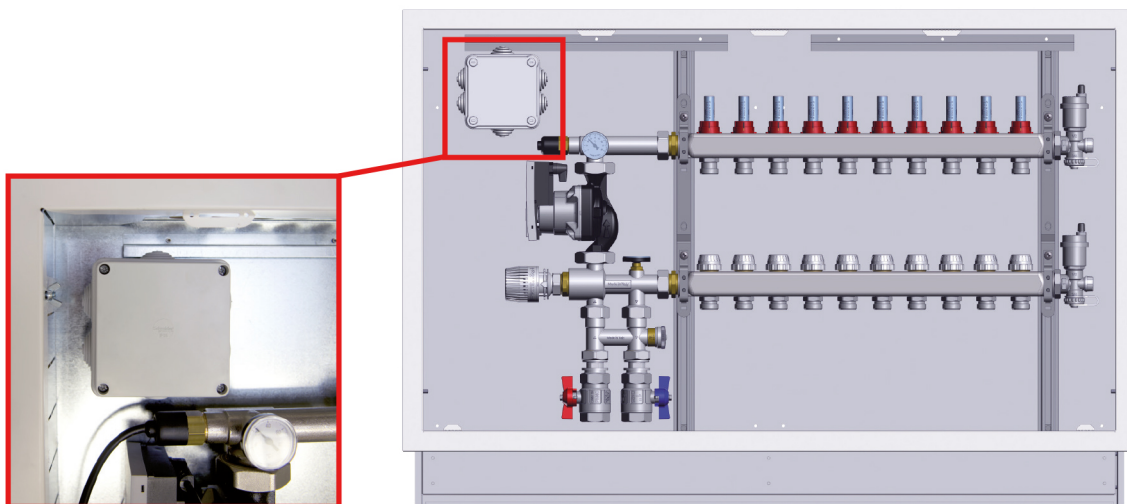


GRUPPO DI REGOLAZIONE A PUNTO FISSO

949CEF Scheda elettrica per collegamento pompa

ISTRUZIONI

La scheda elettrica fornita predispone tutti i contatti necessari al corretto funzionamento del gruppo, come il consenso caldaia e il collegamento ad uno o più termostati ambiente ON-OFF.

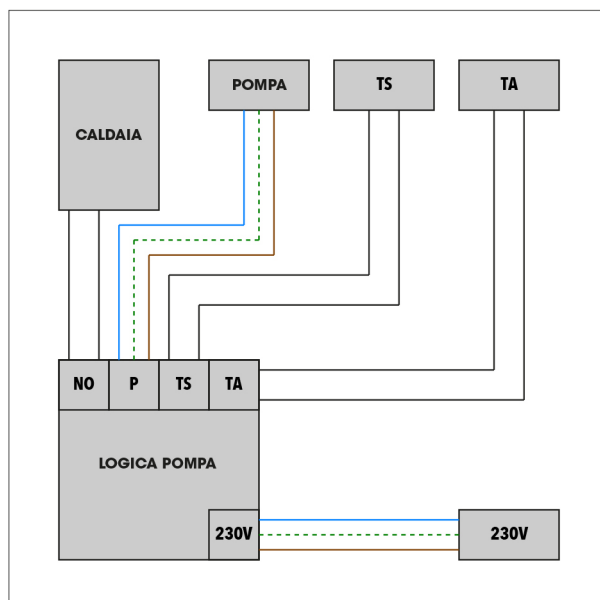


La logica pompa fornita prevede tutti i collegamenti necessari per il corretto funzionamento del gruppo di regolazione: consenso caldaia (NO), termostato ambiente (TA), termostato di sicurezza (TS) e alimentazione del circolatore (POMPA).
La scheda elettrica va alimentata a 230V.

INSTALLAZIONE:

- ESEMPIO SISTEMA MONO ZONA

In caso di sistema mono zona basta collegare alla logica pompa i relativi componenti senza effettuare ulteriori cablaggi. Quando il contatto ON-OFF del termostato ambiente si chiude (necessità di alzare la temperatura ambiente) viene dato il consenso alla caldaia (tramite il contatto NO) e si accende il circolatore del gruppo di miscelazione.



- ESEMPIO SISTEMA MULTI ZONA

Per installare un sistema multi zona sono necessari degli attuatori termoelettrici con contatto ausiliario (forniti separatamente) e un termostato ambiente per ogni zona che si vuole creare. Il contatto ON-OFF del termostato ambiente va collegato ai cavi di tensione (cavo blu e cavo marrone) di tutti gli attuatori termo-elettrici della relativa zona, mentre i cavi del contatto ausiliario di tutti gli attuatori di tutte le zone vanno collegati al contatto TA. In questo modo il contatto del termostato ambiente farà aprire gli



GRUPPO DI REGOLAZIONE A PUNTO FISSO

attuatori ad esso collegati che, una volta aperti completamente, tramite i contatti ausiliari daranno il consenso alla caldaia e al circolatore del gruppo di miscelazione.

