

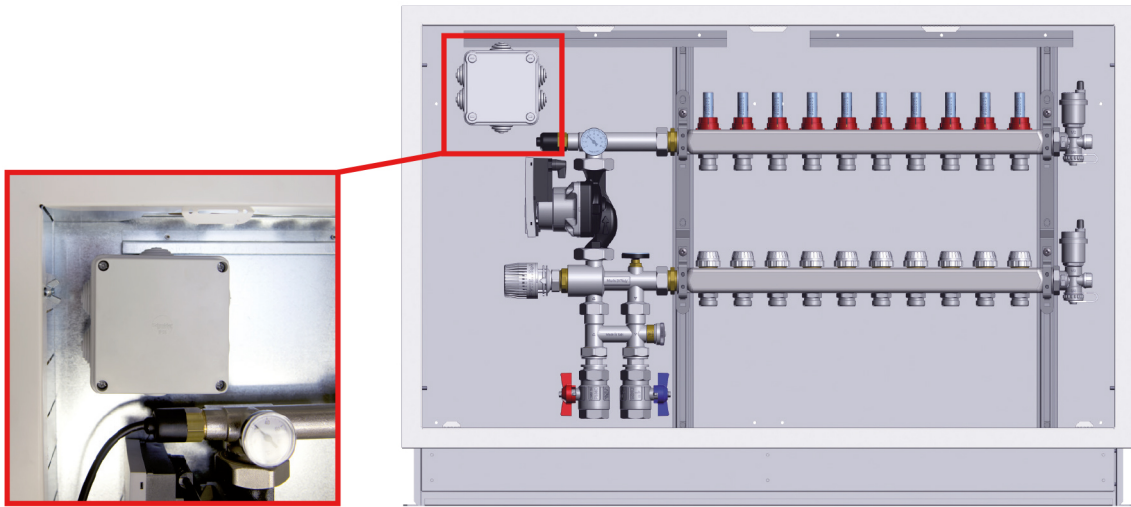


定值混水分水器套件

949CEF 水泵连接的电气接线盒

说明

电气配线箱有设备运行所需的所有触点，例如锅炉使能信号和与一个或多个开关室内温控器的连接。

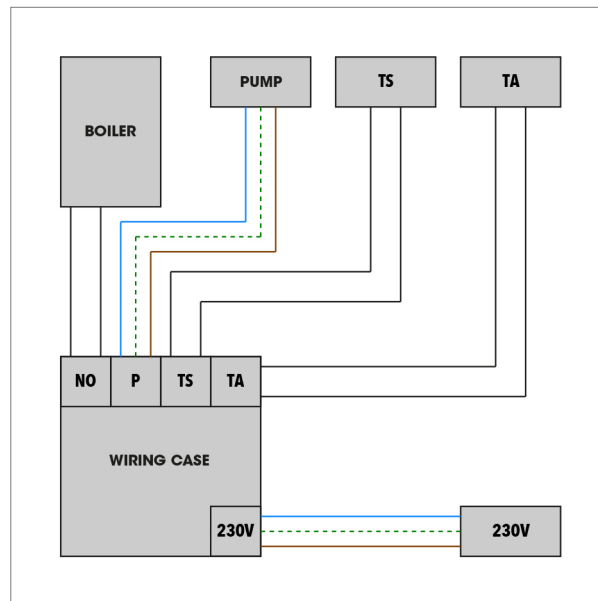


配线箱有混水分水器套件需要的所有连接：锅炉使能信号 (NO)、室内温控器 (TA)、安全温控器 (TS) 和泵电源 (POMPA)。电源应为 230V。

安装：

- 单区域安装示例

对于单区域系统，只需将组件连接到配线箱，不需要其他线缆。当室内温控器开关触点关闭时（即室内温控器低于设定点），其发送使能信号到锅炉（常开触点），从而打开混水装置循环泵。



- 多区域安装示例

多区域系统需要在每个区域使用带辅助微动开关（不包含）的热电执行器和室内温控器。室内温控器的开关触点必须与每个热电执行器的电源线（蓝色和棕色）连接，所有区域所有执行器的辅助微动开关线必须与 TA 触点连接。这意味着室内温控器触点将打开与其连接的执行器，一旦执行器完全打开，将向锅炉和混水装置的循环泵发送使能信号。



定值混水分水器套件

