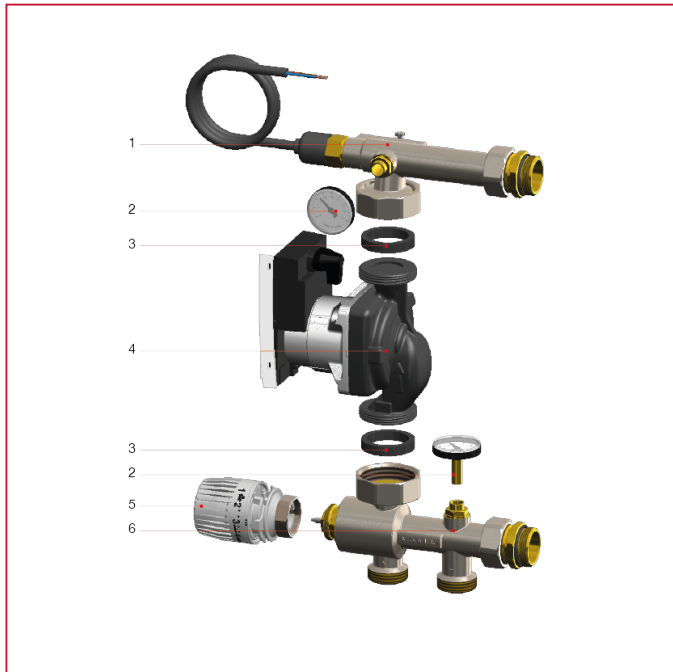




# REGELGRUPPE MIT FESTWERTREGELUNG

## 949 Regelgruppe mit Festwertregelung

### WERKSTOFFE



NUM.	BESCHREIBUNG	Qt	MATERIALIEN
1	Gehäuse Vorlauf 1" DN20	1	Vernickeltes Messing
2	Thermometer 40 mm 9x27 0-80 °C	2	-
3	GP EPDM 44x34x08	2	EPDM
4	Drehzahlgeregelte Umwälzpumpe	1	-
5	Thermostatkopf 20-70 °C	1	-
6	Mischergehäuse 1" DN20	1	Vernickeltes Messing