



# 区域隔离球阀用电动执行器

## 980 二通区域隔离球阀

### 说明

执行器安装：

- 1) 将操纵阀杆对准伺服控制操纵接头的位置。
- 2) 插入伺服控制器，沿所示方向推动。
- 3) 将开口销插入口中。
- 4) 确保伺服器正确组装。

伺服控制器必须在阀全开时安装。

伺服控制器在出厂时设置为“开启”位置，可安装在全系列 ITAP 意塔普区域隔离阀上。

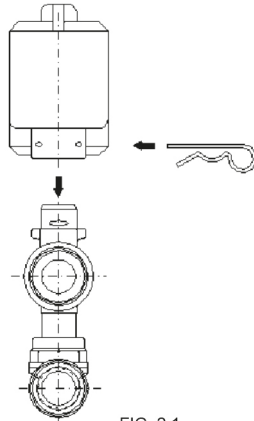
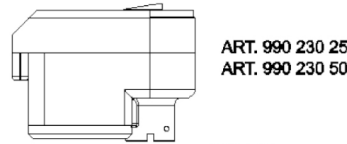
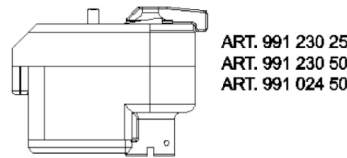


FIG. 2.1



ART. 990 230 25  
ART. 990 230 50

FIG. 2.2



ART. 991 230 25  
ART. 991 230 50  
ART. 991 024 50

FIG. 2.3

### 二通区域隔离阀：

伺服控制器操作阀从打开位置旋转 90° 到关闭位置。图 3.1 显示了在“打开”位置的三通阀。图 3.2 显示了在“关闭”位置的三通阀。螺丝刀切口对应于阀的打开位置，为了避免使用二通区域隔离阀的系统差压增加，建议在输出和输入之间安装旁通或使用变速泵。

。

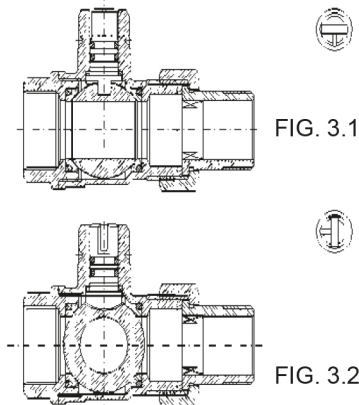
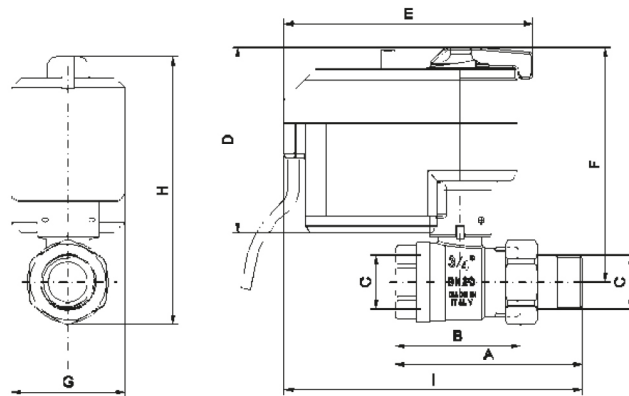


FIG. 3.1

FIG. 3.2



	A	B	C	D	E	F	G	H	I	PRESSURE kg/cm <sup>2</sup> - bar	LBS WORKING PRESSURE
3/4"	90.5	60.5	3/4"	92	120	114	55	134.5	144	16	230
1"	103	68.5	1"	92	120	118	55	143	152	16	230
1 1/4"	116.5	78	1 1/4"	92	120	123	55	152	160.5	16	230

### 警告：

伺服控制不得朝下安装。



## 区域隔离球阀用电动执行器

在金属箱中进行安装时，必须在伺服电机上方留出足够空间，以防阻挡设备操作和最终维护或更换。

为了限制总尺寸，按图 7.2、7.3 所示放置截断阀。

若要在箱中安装型号 986，必须正确对齐管道和共面分水器，避免伺服电机和阀装置之间的应力过大。

FIG. 7.1

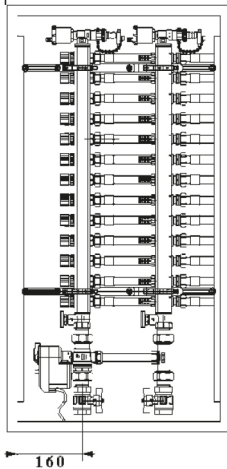


FIG. 7.2

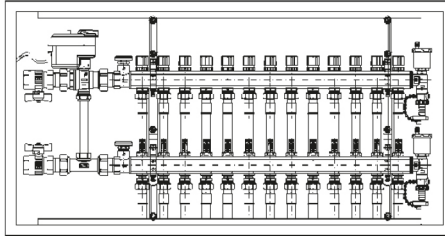
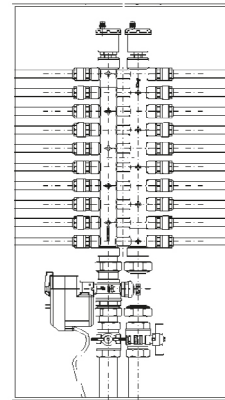


FIG. 7.3



最大拧紧扭矩：

3/4" = 90 Nm。

1" = 130 Nm。

1"1/4 = 160 Nm。