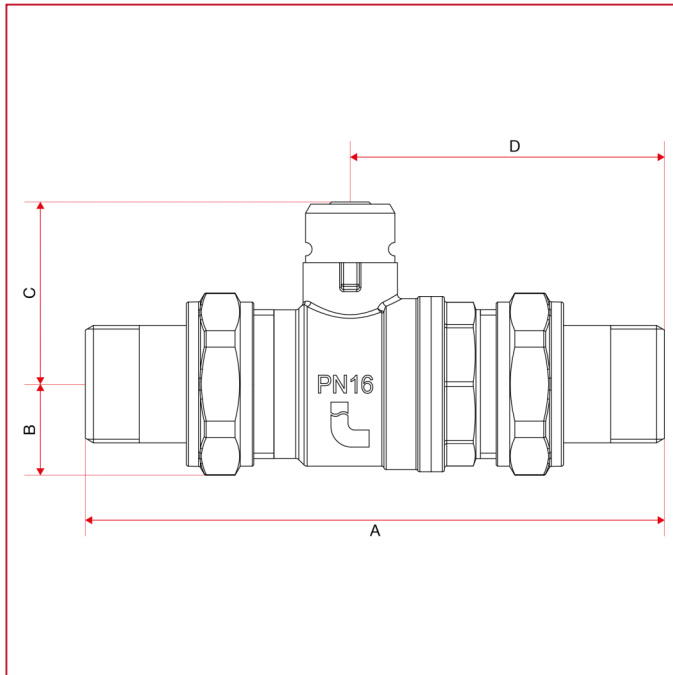




区域隔离球阀用电动执行器

981 带双活接接头的二通区域隔离球阀

总尺寸



	3/4"	1"	1"1/4"
DN	20	25	32
A	129	148,5	163
B	20,25	24,5	27,5
C	40,5	44,5	49,5
D	70	81,5	87,5
Kg/cm ² bar	16	16	16
LBS - psi	232	232	232