



区域隔离球阀用电动执行器

981 带双活接接头的二通区域隔离球阀

说明

执行器安装：

- 1) 将操纵阀杆对准伺服控制操纵接头的位置。
- 2) 插入伺服控制器，沿所示方向推动。
- 3) 将开口销插入口中。
- 4) 确保伺服器正确组装。

伺服控制器必须在阀全开时安装。

伺服控制器在出厂时设置为“开启”位置，可安装在全系列 ITAP 意塔普区域隔离阀上。

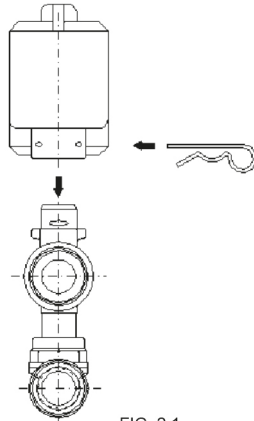
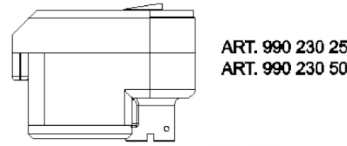
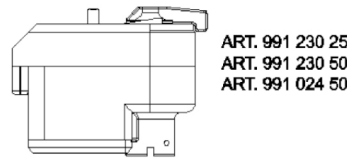


FIG. 2.1



ART. 990 230 25
ART. 990 230 50

FIG. 2.2



ART. 991 230 25
ART. 991 230 50
ART. 991 024 50

FIG. 2.3

二通区域隔离阀：

伺服控制器操作阀从打开位置旋转 90° 到关闭位置。图 3.1 显示了在“打开”位置的三通阀。图 3.2 显示了在“关闭”位置的三通阀。螺丝刀切口对应于阀的打开位置，为了避免使用二通区域隔离阀的系统差压增加，建议在输出和输入之间安装旁通或使用变速泵。

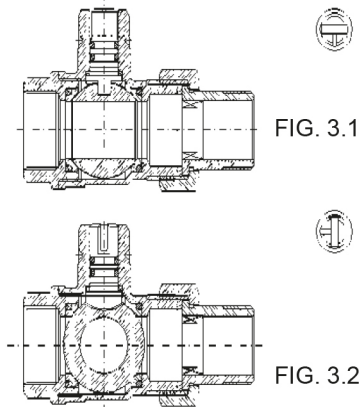
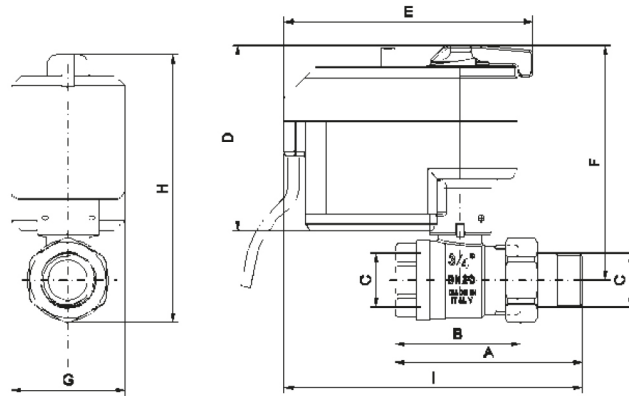


FIG. 3.1

FIG. 3.2



	A	B	C	D	E	F	G	H	I	PRESSURE kg/cm ² - bar	LBS WORKING PRESSURE
3/4"	90.5	60.5	3/4"	92	120	114	55	134.5	144	16	230
1"	103	68.5	1"	92	120	118	55	143	152	16	230
1 1/4"	116.5	78	1 1/4"	92	120	123	55	152	160.5	16	230

警告：

伺服控制不得朝下安装。



区域隔离球阀用电动执行器

在金属箱中进行安装时，必须在伺服电机上方留出足够空间，以防阻挡设备操作和最终维护或更换。

为了限制总尺寸，按图 7.2、7.3 所示放置截断阀。

若要在箱中安装型号 986，必须正确对齐管道和共面分水器，避免伺服电机和阀装置之间的应力过大。

FIG. 7.1

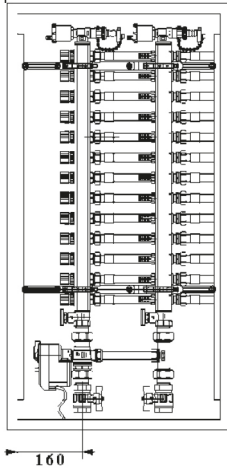


FIG. 7.2

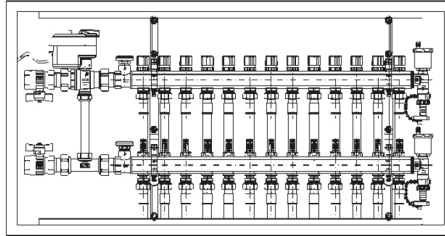
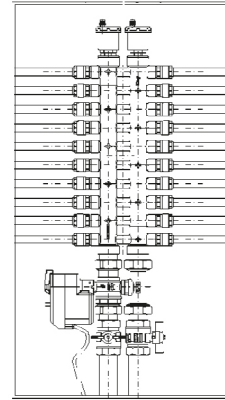


FIG. 7.3



最大拧紧扭矩：

3/4" = 90 Nm。

1" = 130 Nm。

1"1/4 = 160 Nm。