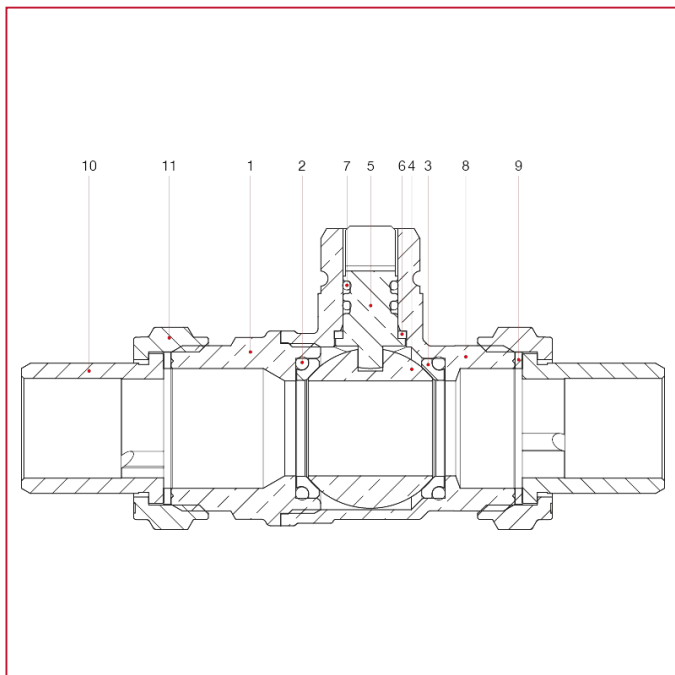




SERVOCOMANDI E VALVOLE DI ZONA A SFERA

981 Valvola di zona a sfera a 2 vie con doppio bocchettone

MATERIALI



POS.	DESCRIZIONE	N.	MATERIALE
1	Manicotto	1	Ottone nichelato CW617N
2	O-ring	2	EPDM
3	Sede	2	P.T.F.E.
4	Sfera	1	Ottone CW617N
5	Asta	1	Ottone CW614N
6	Anello	1	P.T.F.E.
7	O-ring	2	EPDM
8	Corpo	1	Ottone nichelato CW617N
9	Guarnizione	2	FASIT OMNIA
10	Codolo a sede piana	2	Ottone nichelato CW617N
11	Dado	2	Ottone nichelato CW617N