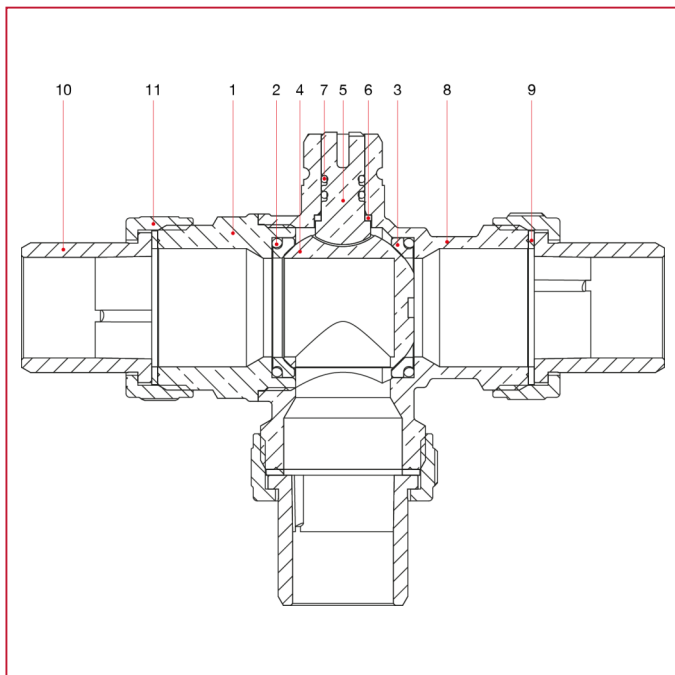




SERVOCOMANDI E VALVOLE DI ZONA A SFERA

982 Valvola di zona deviatrice a sfera a 3 vie

MATERIALI



POS.	DESCRIZIONE	N.	MATERIALE
1	Manicotto	1	Ottone nichelato CW617N
2	O-ring	2	EPDM
3	Sede	2	P.T.F.E.
4	Sfera	1	Ottone cromato CW617N
5	Asta	1	Ottone CW614N
6	Anello	1	P.T.F.E.
7	O-ring	2	EPDM
8	Corpo	1	Ottone nichelato CW617N
9	Guarnizione	3	FASIT OMNIA
10	Codolo a sede piana	3	Ottone nichelato CW617N
11	Dado	3	Ottone nichelato CW617N