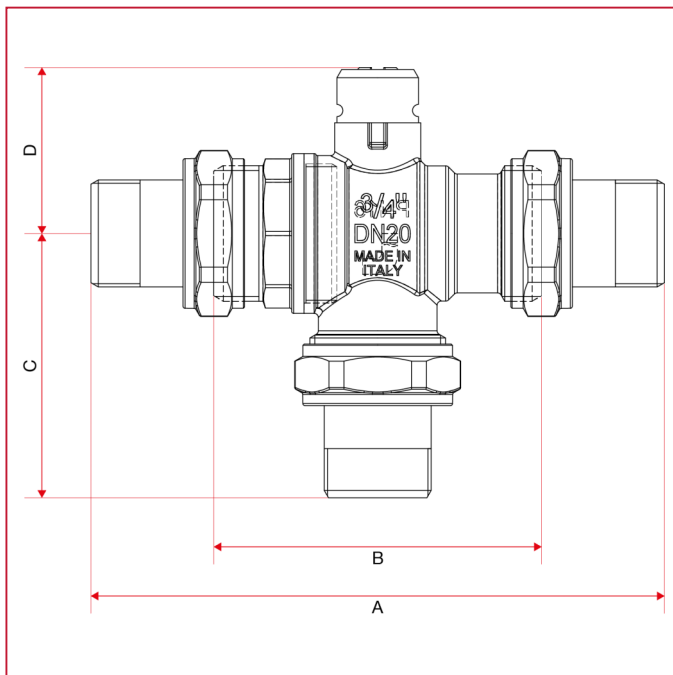




ЭЛЕКТРОПРИВОД И ЗОННЫЕ КРАНЫ

982 3-х ходовой сбросной зонный шаровый кран

ГАБАРИТНЫЕ РАЗМЕРЫ



| | 3/4" | 1" |
|------------------------|------|------|
| DN | 20 | 25 |
| A | 140 | 163 |
| B | 80 | 94 |
| C | 64,5 | 75,5 |
| D | 40,5 | 44,5 |
| Kg/cm ² bar | 16 | 16 |
| LBS - psi | 232 | 232 |