



984 Vanne de zone à boisseau sphérique à 3 voies

INSTRUCTIONS

INSTALLATION SERVOCOMMANDE :

- 1) Aligner la tige de manœuvre sur la position du joint de manœuvre de la servocommande.
- 2) Insérer la servocommande en la poussant dans le sens indiqué.
- 3) Insérer la goupille en R dans le trou.
- 4) S'assurer que la servocommande est montée correctement.

Pour installer la servocommande, la vanne doit être complètement ouverte.

Les servocommandes sont fournies en position « ouverte » et peuvent être installées sur toute la série de vannes de zone ITAP.

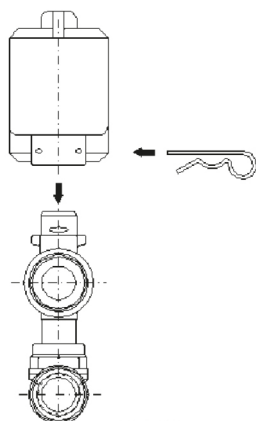
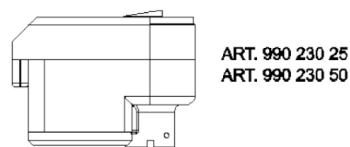
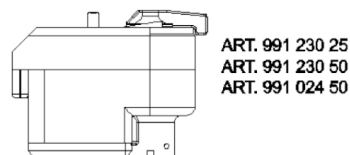


FIG. 2.1



ART. 990 230 25
ART. 990 230 50

FIG. 2.2



ART. 991 230 25
ART. 991 230 50
ART. 991 024 50

FIG. 2.3

Vanne de zone à 3 voies by-pass :

La vanne de zone by-pass à trois voies joue le même rôle d'arrêt et d'équilibrage que la vanne art.986 mais peut être utilisée dans des centrales thermiques et sur des collecteurs linéaires. Avec l'utilisation du kit art. 988, elle peut notamment être installée dans les coffrets en métal ITAP art. 498. Les instructions d'assemblage du moteur du corps de vanne sont semblables à celles de l'art. 986.

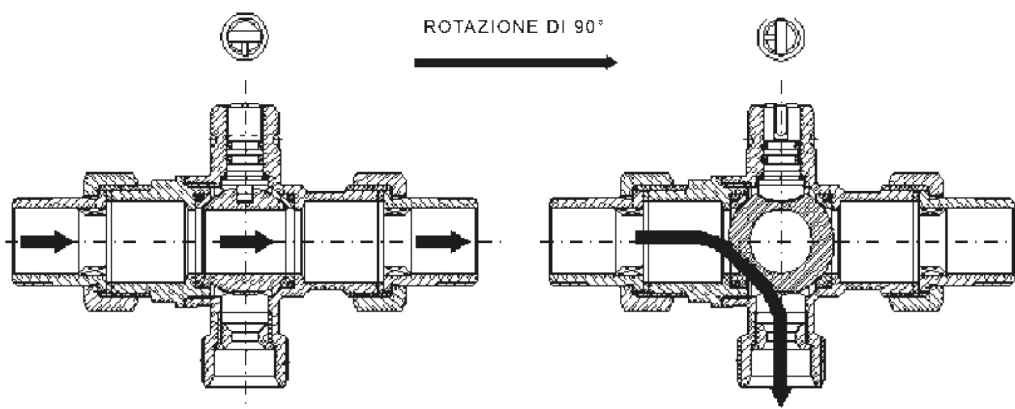
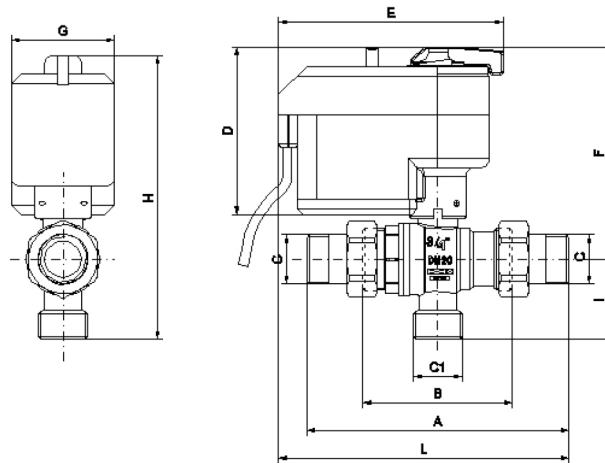


FIG. 6.1

FIG. 6.2



SERVO-COMMANDES ET VANNES DE ZONE À BOISSEAU SPHÉRIQUE



	A	B	C	C1	D	E	F	G	H	I	L	PRESSURE kg/cm ² - bar	LBS WORKING PRESSURE
3/4"	140	80	3/4"	3/4"	92	120	114	55	157	43	155	16	230
1"	163	94	1"	3/4"	92	120	118	55	158	39.75	166.5	16	230

AVERTISSEMENTS :

Il est formellement interdit de monter la servocommande orientée vers le bas.

Pour l'installation dans des coffrets en métal, il faut laisser un espace suffisant au-dessus de la servocommande pour la manœuvre du dispositif de déverrouillage et d'éventuels entretiens ou remplacements.

Pour limiter les encombrements, positionner les vannes d'arrêt comme illustré dans les fig. 7.2, 7.3.

Pour l'installation en coffret de l'art. 986, il faut bien aligner les tuyaux avec le collecteur coplanaire afin d'éviter des sollicitations excessives entre le servomoteur et le corps de la vanne.

FIG. 7.1

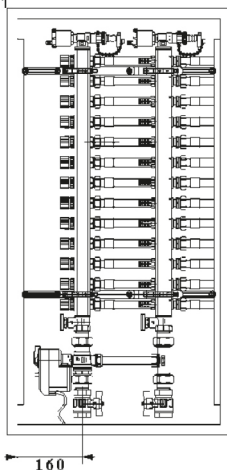


FIG. 7.2

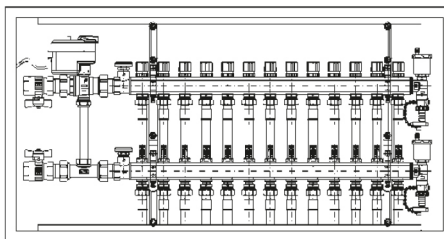
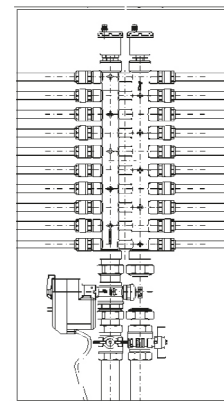


FIG. 7.3



Couples de serrage maximum:

3/4" = 90 Nm

1" = 130 Nm