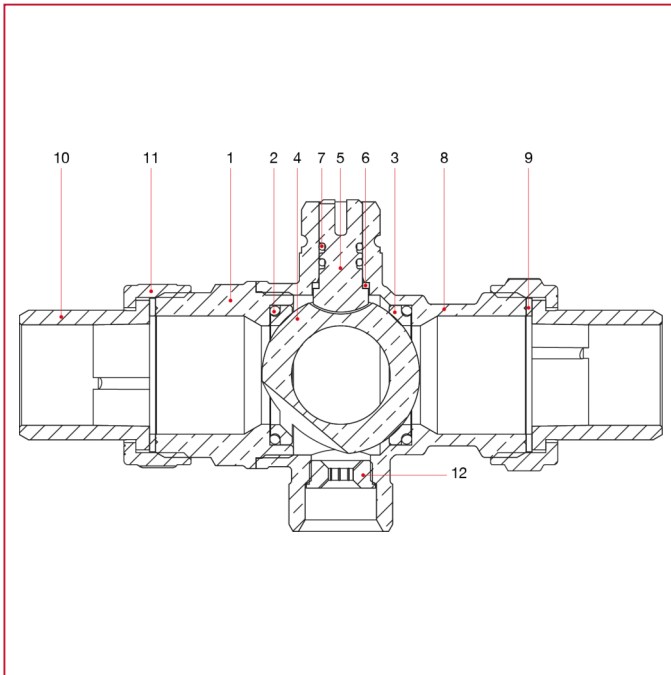




# SERVO-COMMANDES ET VANNES DE ZONE À BOISSEAU SPHÉRIQUE

## 984 Vanne de zone à boisseau sphérique à 3 voies

### MATÉRIAUX



POS.	DESCRIPTION	N.	MATÉRIAU
1	Manchon	1	Laiton nickelé CW617N
2	Joint torique	2	EPDM
3	Siège	2	PTFE
4	Boisseau sphérique	1	Laiton chromé CW617N
5	Tige	1	Laiton CW614N
6	Bague	1	PTFE
7	Joint torique	2	EPDM
8	Corps	1	Laiton nickelé CW617N
9	Joint	2	FASIT OMNIA
10	Queue à siège plat	2	Laiton nickelé CW617N
11	Écrou	2	Laiton nickelé CW617N
12	Buse	1	Laiton CW614N