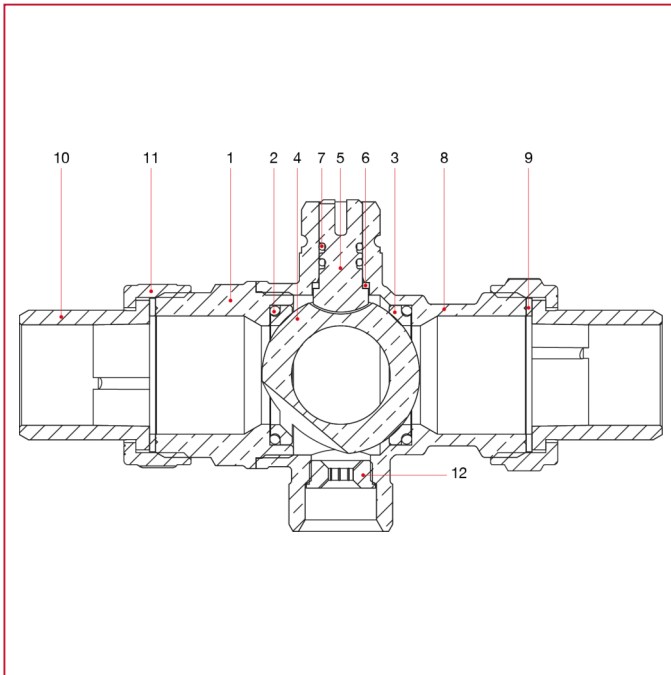




ЭЛЕКТРОПРИВОД И ЗОННЫЕ КРАНЫ

984 3-х ходовой зонный шаровый кран

МАТЕРИАЛЫ



N.	ОПИСАНИЕ	КО Л.	МАТЕРИАЛ
1	Муфта	1	Никелированная латунь CW617N
2	Уплотнительное кольцо	2	СКЭПТ
3	Седло	2	Тефлон
4	Шар	1	Хромированная латунь CW617N
5	Шток	1	Латунь CW614N
6	Кольцо	1	Тефлон
7	Уплотнительное кольцо	2	СКЭПТ
8	Корпус	1	Никелированная латунь CW617N
9	Уплотнительная прокладка	2	FASIT OMNIA
10	Хвостовик с плоским седлом	2	Никелированная латунь CW617N
11	Гайка	2	Никелированная латунь CW617N
12	Форсунка	1	Латунь CW614N