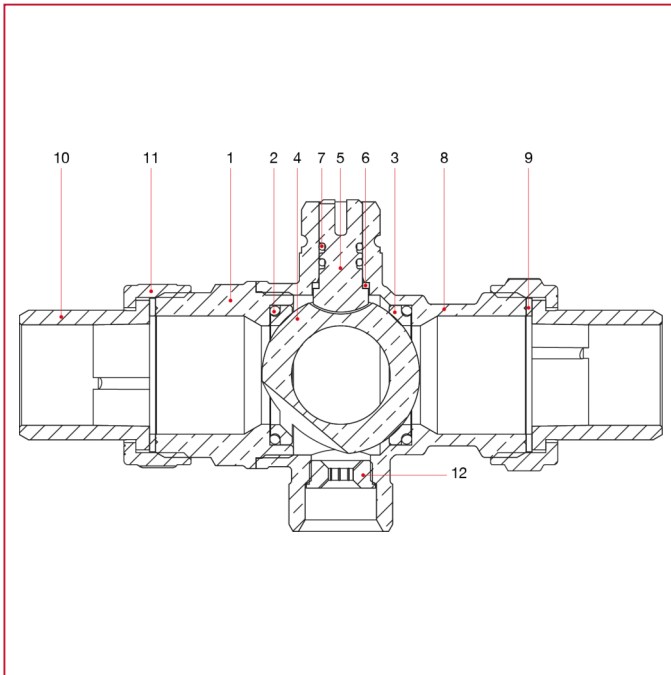




区域隔离球阀用电动执行器

984 三通区域隔离球阀

材料



| 位置 | 产品说明 | N. | 材料 |
|----|------|----|-------------|
| 1 | 端接头 | 1 | 黄铜镀镍 CW617N |
| 2 | O 型圈 | 2 | EPDM |
| 3 | 密封件 | 2 | P.T.F.E. |
| 4 | 阀球 | 1 | 黄铜镀铬 CW617N |
| 5 | 阀杆 | 1 | 黄铜 CW614N |
| 6 | 圆环 | 1 | P.T.F.E. |
| 7 | O 型圈 | 2 | EPDM |
| 8 | 主体 | 1 | 黄铜镀镍 CW617N |
| 9 | 垫片 | 2 | FASIT OMNIA |
| 10 | 活接接头 | 2 | 黄铜镀镍 CW617N |
| 11 | 螺母 | 2 | 黄铜镀镍 CW617N |
| 12 | 喷嘴 | 1 | 黄铜 CW614N |