



SERVOCOMANDI E VALVOLE DI ZONA A SFERA

986 Valvola di zona a sfera a 4 vie

ISTRUZIONI

INSTALLAZIONE SERVOCOMANDO:

- 1) Allineare l'asta di manovra nella posizione del giunto di manovra del servocomando.
- 2) Inserire il servocomando spingendolo lungo la direzione indicata.
- 3) Inserire la copiglia nel foro.
- 4) Assicurarsi che il servocomando sia montato correttamente.

Il servocomando deve essere installato con valvola completamente aperta.

I servocomandi vengono forniti in posizione di "aperto" e possono essere installati su tutta la serie di valvole di zona ITAP.

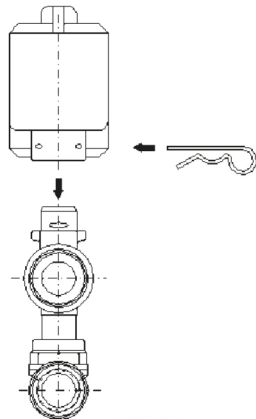


FIG. 2.1

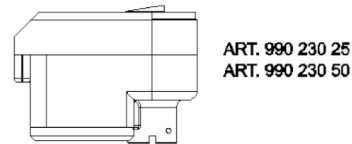


FIG. 2.2

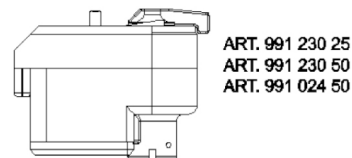


FIG. 2.3

Valvola di zona 4 vie con by-pass:

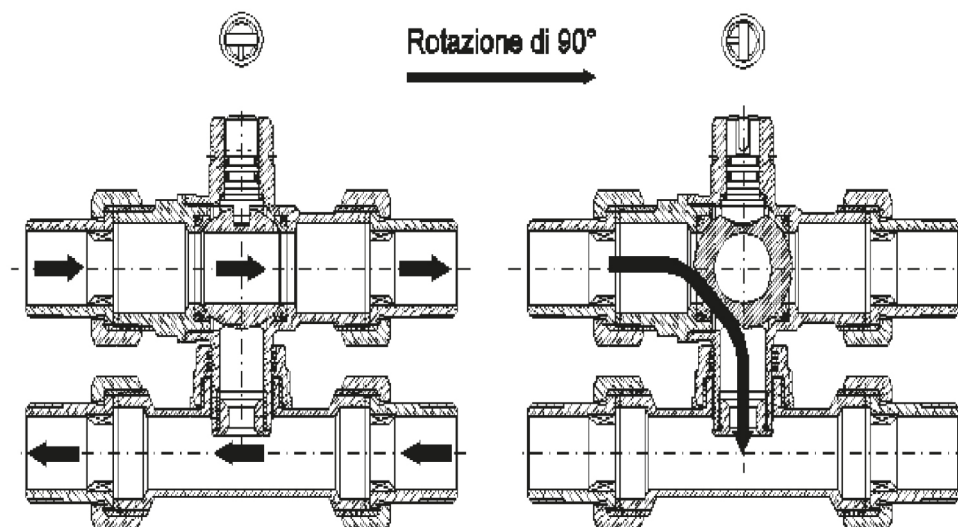
La valvola di zona 986 è ideale per impianti in cui si vuole evitare di installare valvole by-pass differenziali per il mantenimento della prevalenza di progetto. Ciò è possibile grazie alla presenza di un ugello calibrato in modo da mantenere la stessa perdita di carico che si viene a creare quando la valvola è aperta.

Il taglio a cacciavite corrisponde alla posizione di apertura della valvola mentre l'intaglio alla posizione del by-pass.

La versione a quattro vie, con l'interasse variabile tra corpo valvola e T da 49mm a 63mm per valvola da $\frac{3}{4}$ " e da 55mm a 63mm per valvola da 1", si può collegare alla maggior parte dei collettori complanari.

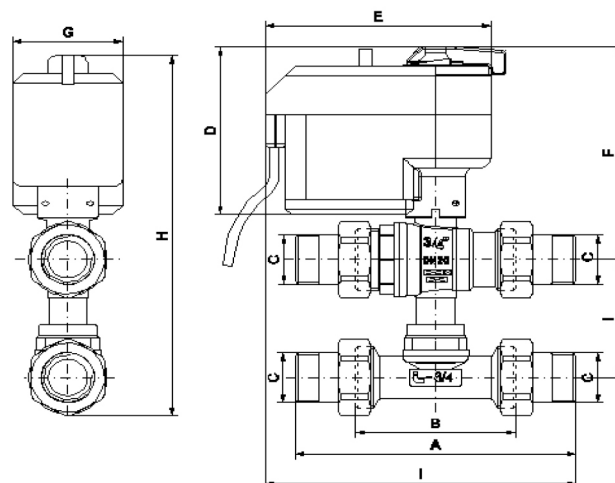
FIG. 5.1

FIG. 5.2





SERVOCOMANDI E VALVOLE DI ZONA A SFERA



	A	B	C	D	E	F	G	H	I	L	PRESSURE kg/cm ² - bar	LBS WORKING PRESSURE
3/4"	140	80	3/4"	92	120	114	55	197.5	49-63	155	16	230
1"	163	94	1"	92	120	118	55	206	55-63	166.5	16	230

AVVERTENZE:

È assolutamente da evitare il montaggio con il servocomando rivolto verso il basso.

Per l'installazione in cassette di metallo è necessario che sopra il servocomando venga lasciato lo spazio necessario alla manovra del dispositivo di sblocco e ad eventuali manutenzioni o sostituzioni.

Per limitare gli ingombri posizionare le valvole di intercettazione come in fig. 7.2, 7.3.

Per l'installazione in cassetta dell'art. 986 occorre allineare correttamente le tubazioni con il collettore complanare per evitare sovrasollecitazioni tra servomotore e corpo valvola.

FIG. 7.1

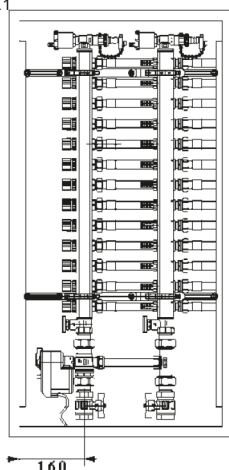


FIG. 7.2

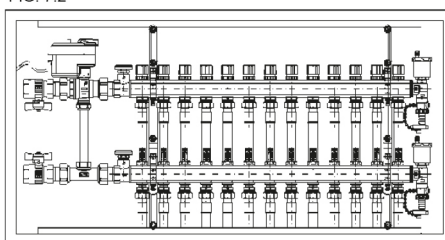
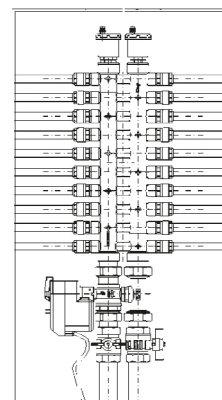


FIG. 7.3



Coppie massime di serraggio:

3/4" = 90 Nm

1" = 130 Nm