



# ELEKTRISCHE SERVOSTEUERUNGEN UND ZONENVENTILE

## 988 Bypass-Bausatz für Zonenventile

### ANLEITUNG

BYPASS-SET KOMBINIERBAR MIT DREIWEGE-ZONENVENTIL ART. 984

#### 1. Funktionsweise.

Das Bypass-Set ermöglicht eine schnelle und effiziente Installation der Zonenventile (Art. 984) an den Verteilerbalken (Art. 850-860) in Metallkästen ITAP (Art.498). Seine spezielle Geometrie ermöglicht die notwendige Achsversetzung für den Rohrdurchgang zum oberen Verteiler.

#### 2. Technische Eigenschaften.

Gehäuse aus vernickeltem Messing EN 12165-CW617N.

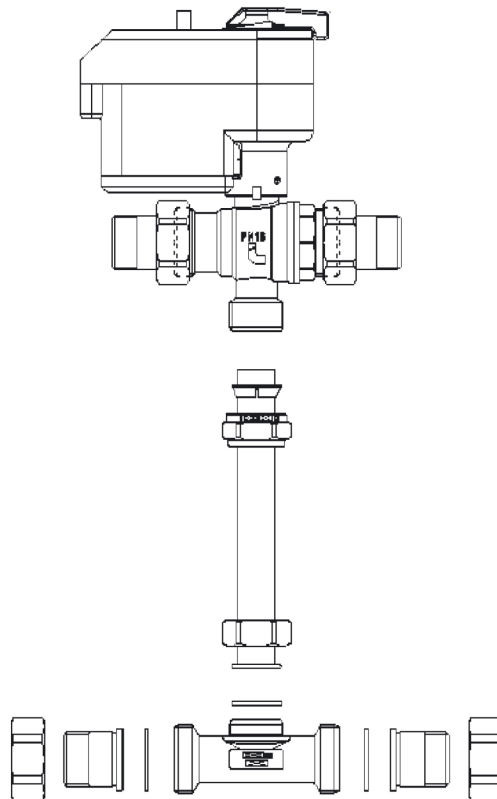
Muttern aus vernickeltem Messing EN 12165-CW617N.

Rohr Durchmesser 18 mm mit Bördel-Überwurfmutter.

Dichtung aus EPDM und NBR.

Maximale Betriebstemperatur 100 °C.

Maximaler Betriebsdruck 10 bar.



#### 3. Sicherheit.

Achtung! Die hohe Temperatur des Wärmeträgermediums kann schwere Personen- und/oder Sachschäden verursachen. Treffen Sie die notwendigen Vorkehrungen, um dies zu verhindern!

Maximale Anzugsdrehmomente:

3/4" = 90 Nm

1" = 130 Nm