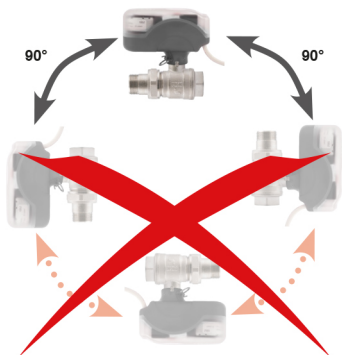




# ЭЛЕКТРОПРИВОД И ЗОННЫЕ КРАНЫ

## 989 Электропривод для зонных шаровых кранов

### РУКОВОДСТВО ПО СЕРВОПРИВОДУ



НЕ ДОПУСТИМО.

#### СВЕДЕНИЯ ПО ТЕХНИКЕ БЕЗОПАСНОСТИ:

- Перед подачей электричества в систему проверьте соединения.
  - Необходимо предупредить опасность возгорания уже на этапе установки.
  - Двигатель осуществляет небольшие движения во время работы, поэтому важно использовать гибкие соединения.
- ВНИМАНИЕ!** Открытие крышки нарушает гарантию на изделие.

#### ТЕХНИЧЕСКИЕ ХАРАКТЕРИСТИКИ:

Пиковый момент вращения 10 Нм  
Время вращения: 90 сек.  
Питание: 230 В  
Частота: 50 ÷ 60 Гц  
Тип команды: вкл.-выкл.  
Угол вращения: 90°  
Класс защиты: IP 44  
Температура хранения: -20...+70 °С  
Рабочая температура: -5...+50 °С  
Техобслуживание: нет  
Сертификация: стандарт ЕС

**ВНИМАНИЕ!** Перед установкой серводвигателя внимательно прочитайте следующие инструкции и следуйте правилам безопасности.

**УСТАНОВКА.** Разместите двигатель на клапане, убедившись, что он находится в открытом положении согласно стандарту для двигателей, заблокируйте все шпилькой.

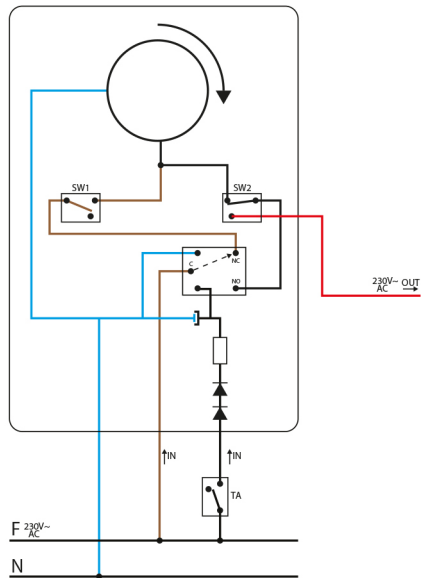
**ЭЛЕКТРИЧЕСКИЕ ПОДКЛЮЧЕНИЯ.** Электрические подключения выполняются с помощью четырехжильного кабеля, концы которого должны быть подключены к соответствующей клеммной колодке с соблюдением следующих инструкций:

- Коричневый кабель — фаза
- Черный кабель подключен к фазе: клапан открыт
- Черный кабель не подключен к фазе: клапан закрыт
- Синий кабель — нейтраль
- Красный кабель: выход фазы открытого клапана



# ЭЛЕКТРОПРИВОД И ЗОННЫЕ КРАНЫ

**SCHEMA VALVOLA CHIUSA - STANDARD**  
**CLOSED VALVE CHART - STANDARD**



**SCHEMA VALVOLA CHIUSA - CON CONTATORE**  
**CLOSED VALVE CHART - WITH METER**

