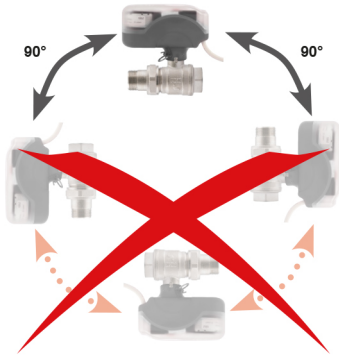




区域隔离球阀用电动执行器

989 区域隔离球阀用电动执行器

执行器手动



不被允许。

电气安全说明：

- 接通电源前检查连接。
 - 安装执行器时应遵守当地事故预防法规。
 - 电机在工作时会轻微移动，因此务必使用柔性线进行电气连接。
- 请注意：开盖会影响产品保证。

工作特性：

起始扭矩：10Nm
动作时间：90 秒
电源：230V
频率：50Hz÷60Hz
控制信号：开关
工作角度范围：90°
保护等级：IP 44
环境温度范围：-20°C - 70°C
工作温度：-5° - 50°C
维护：无
标准：CE 标准

注意。请在安装执行器前仔细阅读本说明并安全存放以供参考。

安装。将执行器置于阀上，注意阀处于打开位置，与执行器标准一样，用安全销锁定。

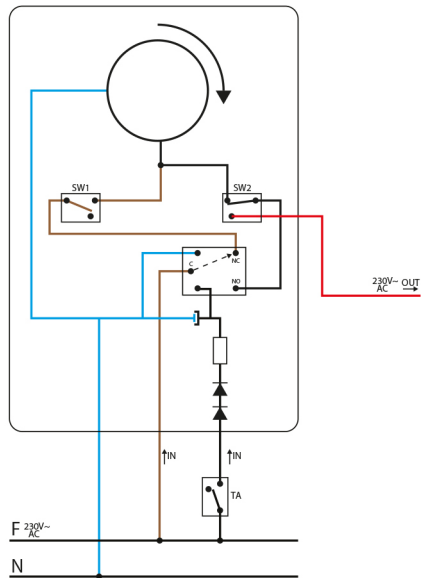
电气连接。电气连接用四极线缆连接，两端按下列方式连接在相应端子上：

- 棕色线缆：相
- 与相连接的黑色线缆：开启阀门
- 不与相连接的黑色线缆：关闭阀门
- 蓝色线缆：中性
- 红色线缆：相出口开启阀门



区域隔离球阀用电动执行器

SCHEMA VALVOLA CHIUSA - STANDARD
CLOSED VALVE CHART - STANDARD



SCHEMA VALVOLA CHIUSA - CON CONTATORE
CLOSED VALVE CHART - WITH METER

