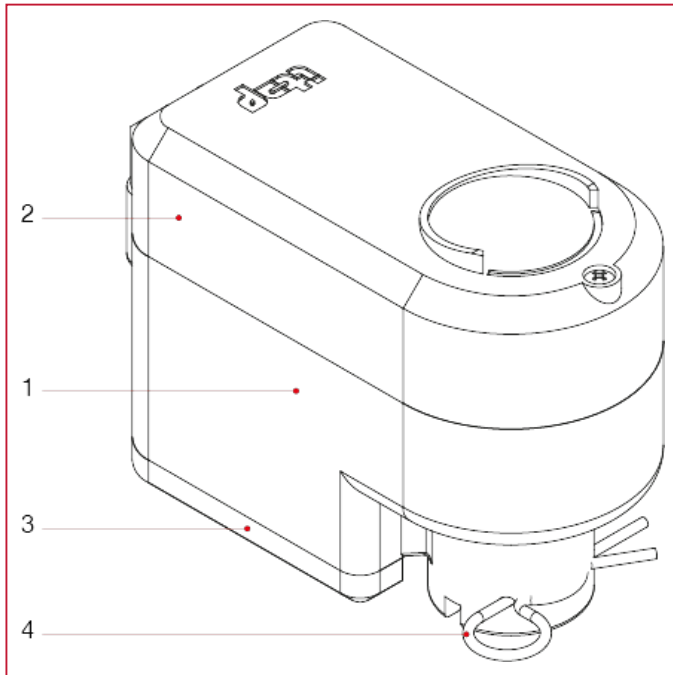




ELEKTRISCHE SERVOSTEUERUNGEN UND ZONENVENTILE

990 Elektrische Servosteuerung für Zonenkugelhähne

WERKSTOFFE



POS.	BESCHREIBUNG	N.	MATERIAL
1	Unterteil	1	Nylon
2	Obere Abdeckung	1	Makrolon® 2207
3	Untere Abdeckung	1	Nylon
4	Splint	1	EN 10270-3