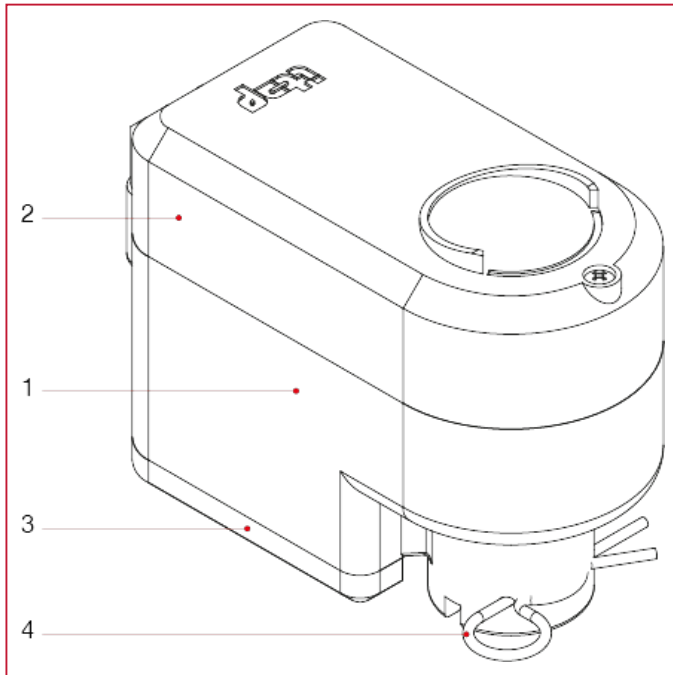




SERVOCONTROLES Y VÁLVULAS DE ZONA DE ESFERA

990 Servocontrol eléctrico, para válvulas de zona de esfera

MATERIALES



| POS. | DESCRIPCIÓN | N. | MATERIAL |
|------|---------------|----|----------------|
| 1 | Base | 1 | Nailon |
| 2 | Tapa superior | 1 | Makrolon® 2207 |
| 3 | Tapa inferior | 1 | Nailon |
| 4 | Chaveta | 1 | EN 10270-3 |