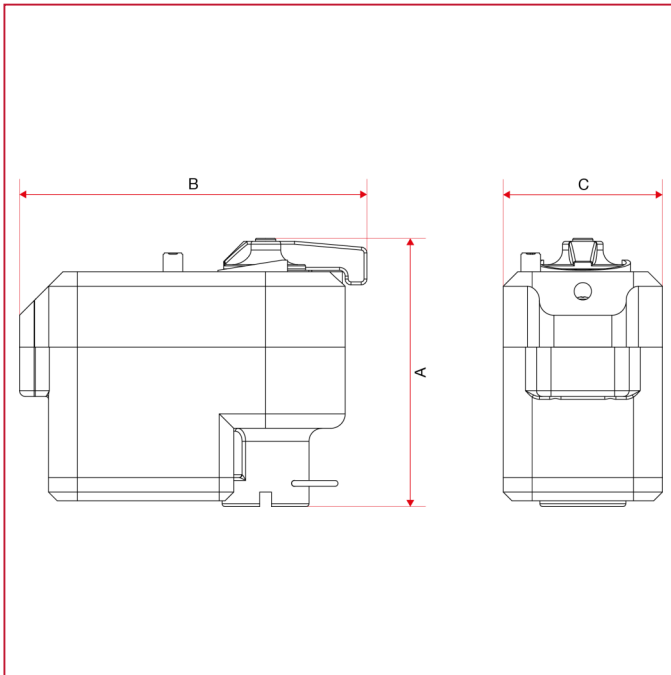




ELEKTRISCHE SERVOSTEUERUNGEN UND ZONENVENTILE

991 Elektrische Servosteuerung mit manueller Entriegelung für Zonenkugelhähne

GESAMTABMESSUNGEN



	230V x 25sec	230V x 50sec	24V x 50sec
A	92,5	92,5	92,5
B	120	120	120
C	55	55	55