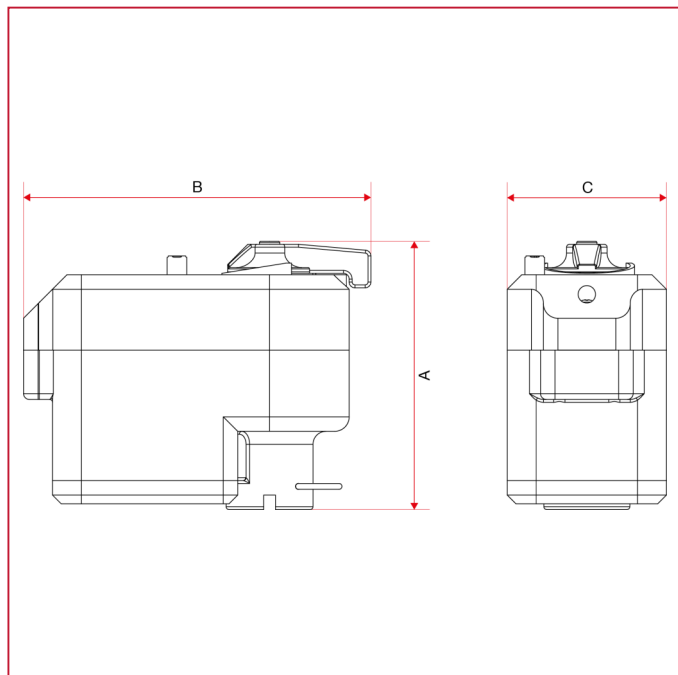




# ПРИНАДЛЕЖНОСТИ ДЛЯ СИСТЕМ СОЛНЕЧНОГО ОТОПЛЕНИЯ

## 991 Электропривод для зонных шаровых кранов с ручным отпирющим устройством

### ГАБАРИТНЫЕ РАЗМЕРЫ



	230V x 25sec	230V x 50sec	24V x 50sec
A	92,5	92,5	92,5
B	120	120	120
C	55	55	55