



ПРИНАДЛЕЖНОСТИ ДЛЯ СИСТЕМ СОЛНЕЧНОГО ОТОПЛЕНИЯ

991 Электропривод для зонных шаровых кранов с ручным отпирющим устройством

ИНСТРУКЦИИ

УСТАНОВКА:

- 1) Выровняйте шток управления в положении управляющего соединения сервопривода.
- 2) Установите сервопривод, проталкивая его в указанном направлении.
- 3) Вставьте шпильку в отверстие.
- 4) Убедитесь, что сервопривод установлен правильно.

Сервопривод должен устанавливаться с полностью открытым клапаном.

Сервоприводы поставляются в «открытом» положении и могут быть установлены на всей серии зональных клапанов ITAP.

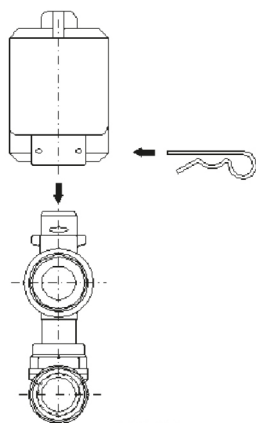
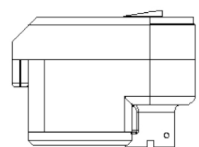
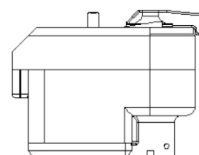


FIG. 2.1



ART. 990 230 25
ART. 990 230 50

FIG. 2.2



ART. 991 230 25
ART. 991 230 50
ART. 991 024 50

FIG. 2.3

ПРЕДУПРЕЖДЕНИЯ:

Следует категорически избегать монтажа с сервоприводом, направленным вниз.

Для установки в металлических кассетах необходимо оставить необходимое пространство над сервоприводом для маневрирования деблокирующего устройства, а также для обслуживания или замены.

Чтобы уменьшить габаритные размеры, установите отсечные клапаны, как показано на рис. 7.2 и 7.3.

Для установки в кассете артикула 986 необходимо правильно выровнять трубы с компланарным коллектором во избежание перегрузок между серводвигателем и корпусом клапана.

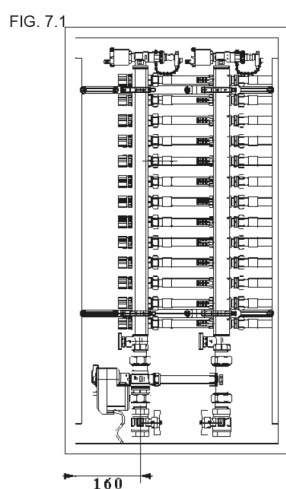


FIG. 7.1

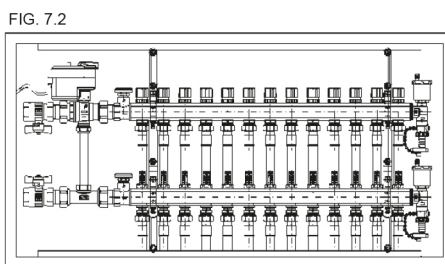


FIG. 7.2

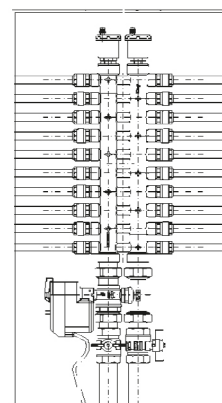


FIG. 7.3

ВНУТРЕННЯЯ СХЕМА:

- реле R
- MC1 концевой микровыключатель открытия
- MC2 концевой микровыключатель закрытия

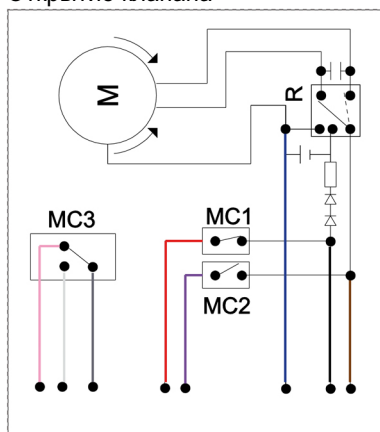


ПРИНАДЛЕЖНОСТИ ДЛЯ СИСТЕМ СОЛНЕЧНОГО ОТОПЛЕНИЯ

- MC3 свободный вспомогательный микровыключатель с нормально замкнутым и нормально разомкнутым контактами

- 1) Коричневый провод всегда подключен к фазе.
- 2) Синий провод всегда подключен к нейтрали.
- 3) Черный провод для подключения блока управления.
- 4) Фиолетовый провод выхода фазы закрытого клапана.
- 5) Красный провод выхода фазы открытого клапана.
- 6) Серый провод общего вспомогательного микровыключателя.
- 7) Белый провод вспомогательного нормально замкнутого микровыключателя.
- 8) Розовый провод вспомогательного нормально разомкнутого микровыключателя.

Открытие клапана



Закрытие клапана

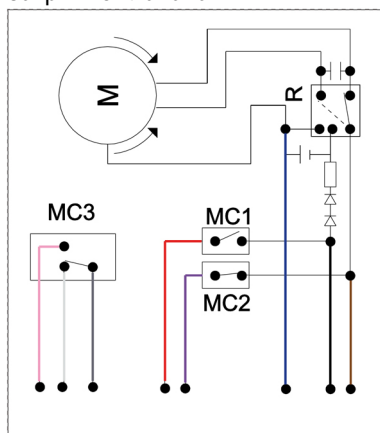


СХЕМА ПОДКЛЮЧЕНИЯ КОМНАТНОГО ТЕРМОСТАТА (ТА) И ЭЛЕКТРОПИТАНИЯ

Термостат работает посредством зонального клапана, который, в зависимости от потребностей помещения, открывает или закрывает распределительный контур нужной части помещения.

На рисунке показано электрическое соединение сервопривода с комнатным термостатом.



ПРИНАДЛЕЖНОСТИ ДЛЯ СИСТЕМ СОЛНЕЧНОГО ОТОПЛЕНИЯ

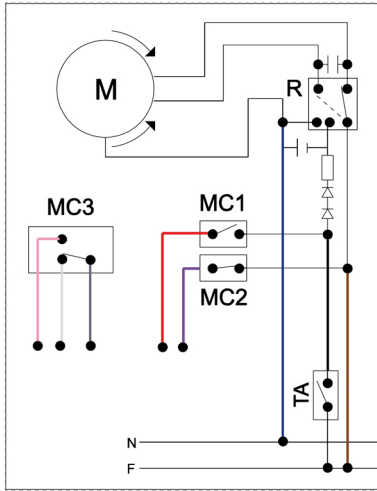


СХЕМА ПОДКЛЮЧЕНИЯ СЧЕТЧИКА (СО) КОМНАТНОГО ТЕРМОСТАТА (ТА) И ЭЛЕКТРОПИТАНИЯ

Учет ведется с помощью счетчика, который суммирует время открытия клапана.

На рисунке показано электрическое соединение сервопривода со счетчиком.

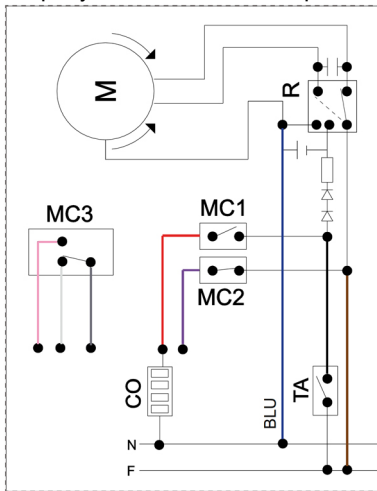


СХЕМА УПРАВЛЕНИЯ НАСОСОМ

На рисунке показано соединение нескольких сервоприводов с термостатом помещения, счетчиком и насосом. На этой схеме насос питается от фазы, имеющейся на красном проводе. Особая гибкость внутренней электросхемы сервопривода позволяет реализовывать различные решения для системы.

