



ZUBEHÖR FÜR SOLARTHERMIEANLAGEN

991 Elektrische Servosteuerung mit manueller Entriegelung für Zonenkugelhähne

ANLEITUNG

INSTALLATION:

- 1) Die Antriebsstange auf die Position der Antriebskupplung des Stellantriebs ausrichten.
- 2) Den Stellantrieb entlang der angegebenen Richtung einschieben.
- 3) Den Splint in das Loch einsetzen.
- 4) Prüfen, ob der Stellantrieb korrekt montiert wurde.

Der Stellantrieb muss mit vollkommen geöffnetem Ventil installiert werden.

Die Stellantriebe werden in „geöffneter“ Position geliefert und können in der gesamten Serie der ITAP Zonenventile installiert werden.

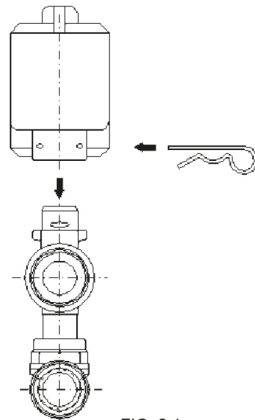


FIG. 2.1

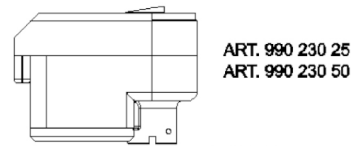


FIG. 2.2

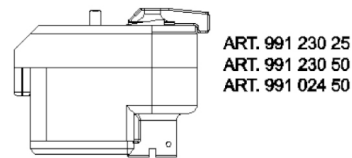


FIG. 2.3

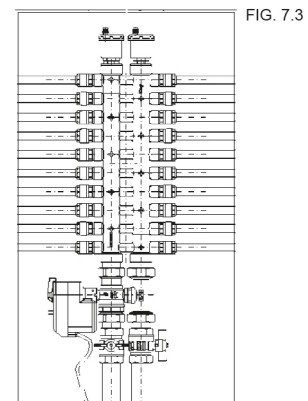
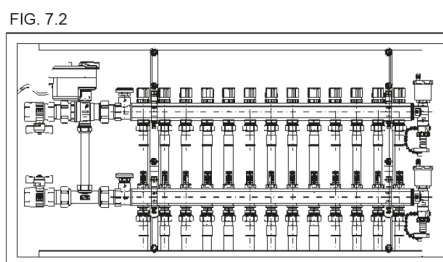
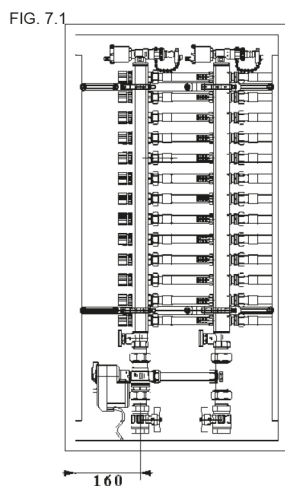
WICHTIGE HINWEISE:

Der Stellantrieb darf auf keinen Fall über Kopf montiert werden.

Beim Einbau in Metallkästen muss über dem Stellantrieb ausreichender Platz für die Betätigung der Entriegelungsvorrichtung und eventuelle Wartungs- oder Austauscharbeiten vorgesehen werden.

Für kompakte Gesamtmaße die Absperrventile wie in Abb. 7.2, 7.3 gezeigt anbringen.

Bei Installation im Kasten des Art. 986 müssen die Leitungen korrekt auf den komplanaren Verteiler ausgerichtet werden, um Überbeanspruchungen zwischen Stellantrieb und Ventilgehäuse zu vermeiden.



INNENSHEMA:

- R Relais
- MC1 Mikroschalter Endlage Öffnen
- MC2 Mikroschalter Endlage Schließen

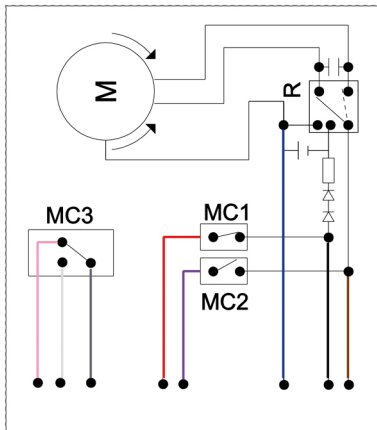


ZUBEHÖR FÜR SOLARTHERMIEANLAGEN

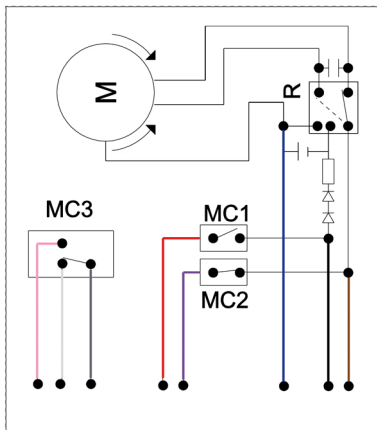
- MC3 freier Hilfsmikroschalter mit Öffner und Schließer

- 1) Braune Ader, stets an Phase angeschlossen
- 2) Blaue Ader, stets an Neutraleiter angeschlossen
- 3) Schwarze Ader zum Anschluss einer Steuerung
- 4) Violette Ader, Phasenausgang Ventil geschlossen
- 5) Rote Ader Phasenausgang Ventil offen
- 6) Graue Ader Hilfsschalter gemeinsamer Kontakt
- 7) Weiße Ader Hilfsschalter N.C.
- 8) Rosafarbene Ader Hilfsschalter N.O.

Ventil öffnet



Ventil schließt



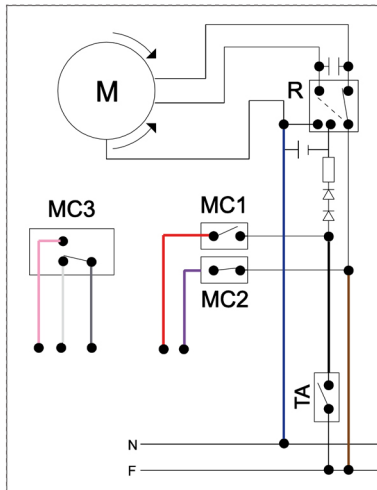
ANSCHLUSSSCHEMA RAUMTHERMOSTAT (TA) UND STROMVERSORGUNG

Der Thermostat regelt über das Zonenventil, das abhängig von den Anforderungen des Raums den Verteilerkreis der betreffenden Zone öffnet oder schließt.

Die Abbildung zeigt den elektrischen Anschluss des Stellantriebs am Raumthermostat.

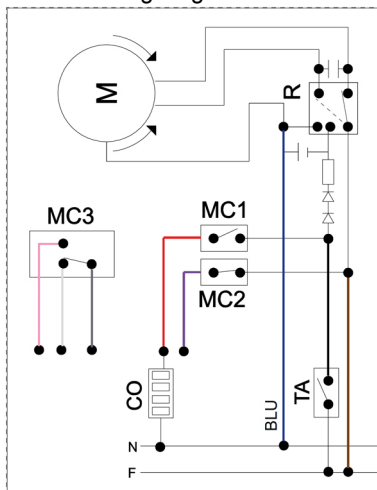


ZUBEHÖR FÜR SOLARTHERMIEANLAGEN



ANSCHLUSSSCHEMA ZÄHLER (CO), RAUMTHERMOSTAT (TA) UND STROMVERSORGUNG

Die Messung erfolgt mit einem Zähler, der die Ventilöffnungszeiten erfasst.
Die Abbildung zeigt den elektrischen Anschluss des Stellantriebs am Zähler.



SCHEMA PUMPENSTEUERUNG

Die Abbildung zeigt den Anschluss mehrerer Stellantriebe mit Raumthermostat, Zähler und Pumpe. In diesem Schema wird die Pumpe über den roten Phasenleiter versorgt. Die besondere Flexibilität der internen Verdrahtung des Stellantriebs ermöglicht unterschiedliche Anlagenlösungen.

