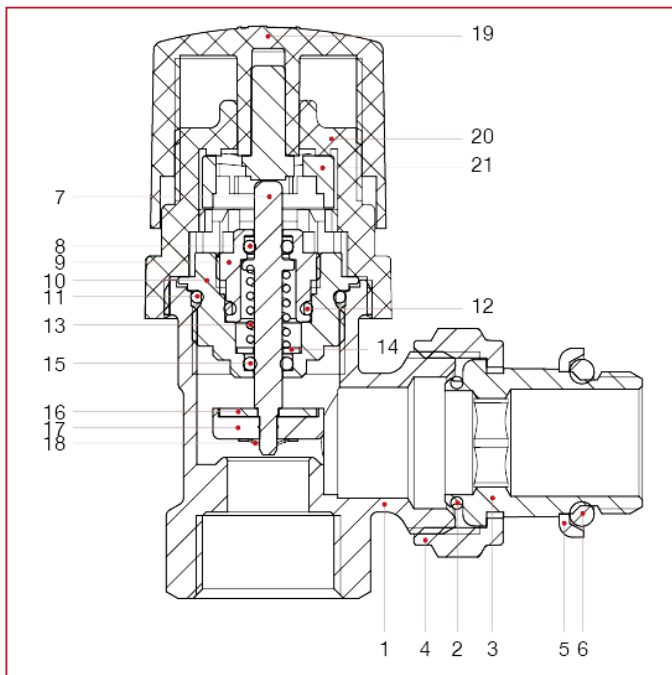




VANNES THERMOSTATIQUES ET COUDES DE RÉGLAGE

994V Vanne coudée thermostatique avec volant, raccord femelle avec joint torique

MATÉRIAUX



POS.	DESCRIPTION	N.	MATÉRIAU
1	Corps	1	Laiton nickelé CW617N
2	Joint	1	NBR
3	Queue	1	Laiton nickelé CW617N
4	Écrou	1	Laiton nickelé CW617N
5	Bague	1	Acier galvanisé Fe
6	Joint	1	NBR
7	Tige	1	Laiton CW614N
8	Joint	1	EPDM
9	Anneau	1	Laiton CW614N
10	Corps	1	Laiton CW614N
11	Joint	1	EPDM
12	Joint	1	EPDM
13	Ressort	1	Acier inox AISI 302
14	Rondelle	1	Acier inox AISI 304
15	Joint	1	EPDM
16	Rondelle	1	Acier inox AISI 304
17	Joint	1	EPDM
18	Seeger	1	Acier inox AISI 304
19	Chapeau	1	ABS
20	Corps	1	ABS
21	Crochet	1	Polycarbonate